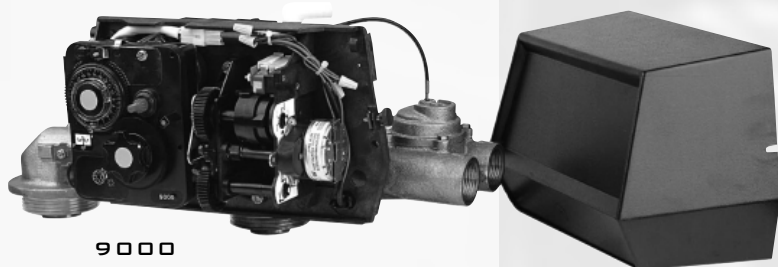


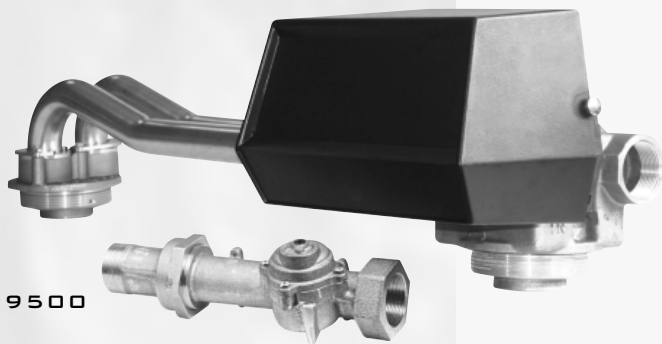
# 9000, 9100 & 9500



9000



9100



9500



## 9000 - 9100 & 9500

Ⓡ	MANUEL D'UTILISATION .....	P.2
Ⓝ	SERVICE MANUAL.....	P.12
Ⓓ	BEDIENUNGSANLEITUNG .....	P.22
ⓔ	MANUAL DE USO .....	P.32
Ⓜ	MANUALE DI USO.....	P.42



## TABLE DES MATIÈRES

1	DESCRIPTION DE L'APPAREIL	P. 3
2	CONSEILS GÉNÉRAUX D'INSTALLATION	P. 4
3	INSTRUCTIONS DE MISE EN SERVICE	P. 5
4	TIMER MÉCANIQUE	P. 6
5	RÉGLAGE DES TEMPS DE CYCLE	P. 7
6	RÉGLAGE DE LA CAPACITÉ	P. 8
7	INSTRUCTIONS DE DÉPANNAGE	P. 10
8	TIMER TWIN	P. 52
9	TIMER SE	P. 54
10	TIMER SXT	P. 55
11	TIMER ET	P. 56
12	TÊTE DE COMMANDE 9000/9100/9500	P. 57
13	CORPS DE VANNE 9000	P. 59
14	ADAPTATEUR 2 <sup>ÈME</sup> BOUTEILLE 9000	P. 60
15	CORPS DE VANNE 9100	P. 61
16	ADAPTATEUR 2 <sup>ÈME</sup> BOUTEILLE 9100	P. 62
17	CORPS DE VANNE 9500	P. 63
18	ADAPTATEUR 2 <sup>ÈME</sup> BOUTEILLE 9500	P. 64
19	SYSTÈME DE SAUMURAGE 1600 & 1710 POUR 9500	P. 65
20	COMPTEUR 3/4" & 1" POUR 9000 & 9100	P. 66
21	COMPTEUR 1 1/2" POUR 9500	P. 67
22	KIT CÂBLES DE COMPTEUR	P. 68
23	ENCOMBREMENTS	P. 69
24	PLANS DE CABLÂGE	P. 72



# 1 - DESCRIPTION DE L'APPAREIL

N° de l'installation	<input type="text"/>	Capacité par bouteille	<input type="text"/>	m <sup>3</sup> oH
Numéro de vanne	<input type="text"/>	Dureté de l'eau à l'entrée	<input type="text"/>	°dH
Dimensions des bouteilles	<input type="text"/>	Dureté de l'eau en sortie	<input type="text"/>	°dH
Type de résine	<input type="text"/>	Volume du bac à sel	<input type="text"/>	litres
Volume de résine par bouteille	<input type="text"/>	Quantité de sel par régénération	<input type="text"/>	Kg

## CARACTÉRISTIQUES TECHNIQUES DE LA VANNE

### TYPE DE VANNE

9000/1600	<input type="text"/>	9100/1600	<input type="text"/>
Compteur 3/4"	<input type="text"/>		
Compteur 1"	<input type="text"/>		
9500/1600	<input type="text"/>	9500/1710	<input type="text"/>
Compteur 1 1/2"	<input type="text"/>		

### DÉCLENCHEMENT

Chronométrique

### RÉGÉNÉRATION RÉGLÉE

m<sup>3</sup> ou L

## RÉGLAGES DES CYCLES DE RÉGÉNÉRATION

Cycle 1	<input type="text"/>	Min.
Cycle 2	<input type="text"/>	Min.
Cycle 3	<input type="text"/>	Min.
Cycle 4	<input type="text"/>	Min.

## RÉGLAGES HYDRAULIQUES

Taille d'injecteur	<input type="text"/>
Débit à l'égout (DLFC)	<input type="text"/> GPM
Renvoi d'eau au bac à sel (BLFC)	<input type="text"/> GPM

### Régulateur de pression

1,4 bar (20 PSI)	<input type="checkbox"/>	2,1 bar (30 PSI)	<input type="checkbox"/>
Sans	<input type="checkbox"/>		

## VOLTAGE

24V/50-60Hz avec transformateur

Vannes conformes aux directives européennes :  
- Nr. 89/336/EEC, "Compatibilité Electromagnétique"  
- Nr. 73/23/EEC, "Basse Tension".

## 2 - CONSEILS GÉNÉRAUX D'INSTALLATION

### 2.1

#### PRESSION

Une pression minimale de 1,4 bar est nécessaire pour que la vanne régénère correctement. Ne pas dépasser 8,5 bar; si le cas se présente, monter un limiteur de pression en amont de l'installation.

### 2.2

#### RACCORDEMENT ÉLECTRIQUE

S'assurer que l'alimentation électrique ne peut pas être coupée par un interrupteur en amont de l'installation.

Si le câble d'alimentation est endommagé, il doit impérativement être remplacé par une personne qualifiée.

### 2.3

#### PLOMBERIE EXISTANTE

Elle doit être en bon état et ne pas être entartrée. En cas de doute, il est préférable de la remplacer.

L'installation d'un pré-filtre est toujours conseillée.

### 2.4

#### BY-PASS

Toujours prévoir l'installation d'un by-pass, si l'appareil n'en est pas équipé.

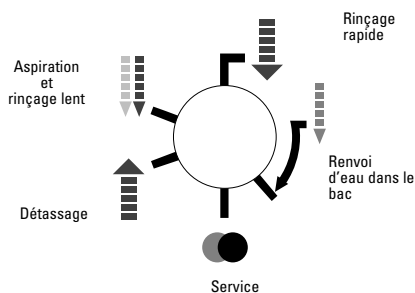
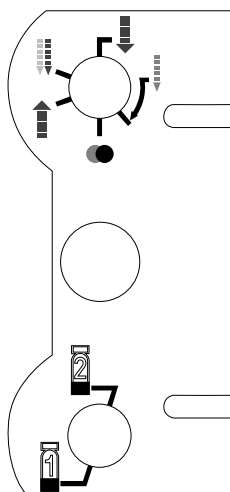
### 2.5

#### TEMPÉRATURE DE L'EAU

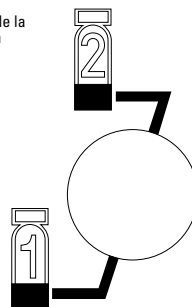
La température de l'eau ne doit pas excéder 43°C et l'installation ne doit pas être soumise à des conditions de gel (risque de détérioration très grave).

### 2.6

#### PRÉSENTATION



Indication de la bouteille en service

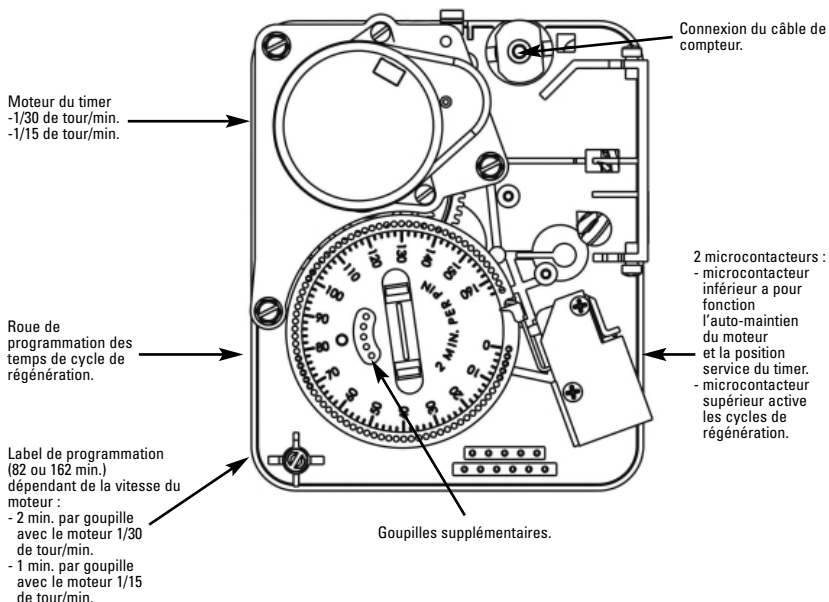
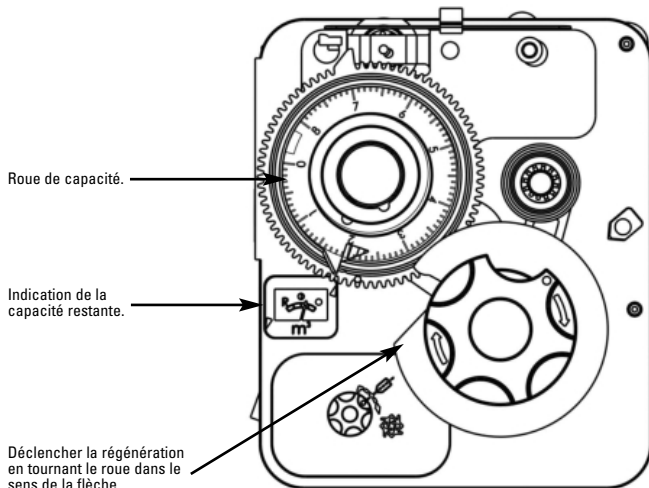




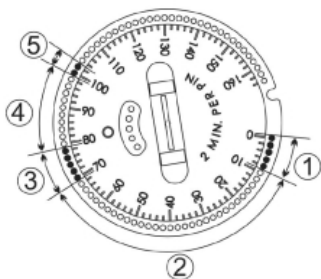
## 3 - INSTRUCTIONS DE MISE EN SERVICE

- 3.1** Installer les bouteilles de l'adoucisseur à l'endroit choisi, en vous assurant que le sol est bien plan et stable.
- 3.2** Par temps froid, il est recommandé de ramener la vanne à température ambiante avant de procéder à l'installation.
- 3.3** Le raccordement de l'appareil aux réseaux d'eau d'arrivée, de distribution de l'eau traitée et de la mise à l'égout doit être fait en respectant les règles de l'art et les réglementations en vigueur au moment de l'installation. Le diamètre intérieur de la conduite de l'écoulement à l'égout doit être au minimum de 13 mm (1/2"), et de 19 mm (3/4") minimum pour des longueurs de plus de 6 mètres.  
*Pour les vannes 9500 le diamètre intérieur de la conduite de l'écoulement à l'égout doit être au minimum de 19 mm (3/4").*
- 3.4** Le tube distributeur doit être coupé au ras du col de la bouteille. Chanfreiner légèrement l'arrête, pour éviter la détérioration du joint d'étanchéité lors du montage. Le tube pour 9000/9100 est Ø27 mm (1") et DN40 pour la vanne 9500.
- 3.5** Lubrifier le joint du tube distributeur et le joint d'embase avec un lubrifiant 100 % silicone. Ne jamais utiliser d'autres types de graisse qui peuvent endommager la vanne.
- 3.6** Les soudures sur la plomberie principale et la mise à l'égout doivent être exécutées avant tout raccordement de la vanne sous peine de dommages irréversibles.
- 3.7** N'utiliser que du ruban Téflon® pour faire l'étanchéité si nécessaire entre le raccord à l'égout et le régulateur de débit.
- 3.8** S'assurer que le sol sous le bac à sel est bien propre et plan.
- 3.9** Pour les appareils avec by-pass, mettre sur la position "by-pass". Ouvrir l'arrivée d'eau principale. Laisser couler un robinet d'eau froide à proximité pendant quelques minutes jusqu'à ce que les conduites soient rincées de tout corps étranger résiduel (restes de soudure). Fermer le robinet d'eau.
- 3.10** Mettre le by-pass sur la position "service" et laisser l'eau couler dans la bouteille. Quand l'écoulement de l'eau s'arrête, ouvrir un robinet d'eau froide et laisser couler pour purger l'air restant dans la bouteille.
- 3.11** Brancher électriquement l'appareil. Une fois banché, il se peut que la vanne cycle d'elle-même pour retourner en position service.
- 3.12** La vanne comporte un indicateur informant l'installateur de sa position : sur le côté du moteur qui pilote les pistons, vous avez une étiquette avec des pictogrammes (voir chap.2.6).
- 3.13** Déclencher une régénération en tournant la roue sur le timer (voir p.6) pour amener la vanne en service sur la deuxième bouteille et exécuter chaque cycle de régénération (voir p.7) afin de vider l'air résiduel dans la première bouteille qui vient de se remplir. Refaire les mêmes manipulations pour la deuxième bouteille.
- 3.14** Remplir d'eau le bac à sel environ 25 mm au dessus du plancher (si prévu). Dans le cas contraire, remplir jusqu'à ce que la crépine de la canne à saumure soit recouverte. Ne pas mettre de sel pour le moment.
- 3.15** Déclencher une nouvelle régénération manuelle, amener la vanne en position "aspiration et rinçage lent" pour aspirer l'eau du bac jusqu'au blocage de la soupape anti-air ; le niveau d'eau se trouvera approximativement au milieu de la cage de la soupape.  
Ouvrir un robinet d'eau froide et laisser couler pour purger l'air dans le réseau.
- 3.16** Amener la vanne en position de "renvoi d'eau" et la laisser retourner automatiquement en position service.
- 3.17** Remplir le bac de sel. Maintenant, la vanne peut fonctionner automatiquement.

## 4 - TIMER MÉCANIQUE



## 5 - RÉGLAGE DES TEMPS DE CYCLE



	CO-COURANT	CONTRE-COURANT
1	Détassage	Rinçage rapide
2	Aspiration & rinçage lent (co-courant)	Aspiration & rinçage lent (contre-courant)
3	Rinçage rapide	Détassage
4	Renvoi d'eau dans le bac	Renvoi d'eau dans le bac
5	<b>Toujours remettre ces deux goupilles en fin de réglage</b>	

Le temps des cycles de régénération est pré-réglé à l'usine. Chaque goupille ou trou équivaut à 2 minutes. Il est vivement conseillé de vérifier si le temps de chaque cycle est adapté aux conditions spécifiques sur site.

Pour modifier le temps de chaque cycle de régénération, il suffit de rajouter ou retirer des goupilles.

Exemple : figure ci-contre

- 1- Détassage : on passe de 10 min à 14 min
- 2- Aspiration et rinçage lent : on réduit de 60 min à 40 min
- 3- Rinçage rapide : on réduit de 10 min à 6 min
- 4- Renvoi d'eau dans le bac : on réduit de 20 min à 12 min.

La vanne 9000/9100/9500 possède un cycle de renvoi d'eau dans le bac à sel. Il faut calculer le temps (en nombre de minutes) à régler tout en tenant compte des paramètres suivants :

- le régulateur de débit dans le bac à sel : exprimé en gallon par minute (gpm)
- la quantité de sel nécessaire pour régénérer le volume total de la résine.
- un litre d'eau peut dissoudre environ 0.362 kg de sel.

Note : 1 gallon = 3,785 l

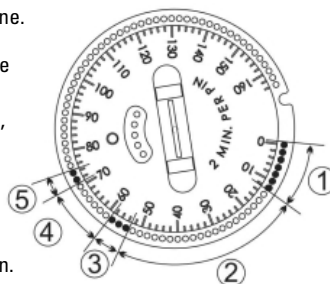
Exemple :

Pour un régulateur de 0,25 gallon par minute (gpm), 6 kg de sel à dissoudre, calculer de la manière suivante pour connaître le nombre de minutes à régler sur la roue de programmation.

$$\frac{6}{0,362 \times 0,25 \times 3,785} = 17,51$$

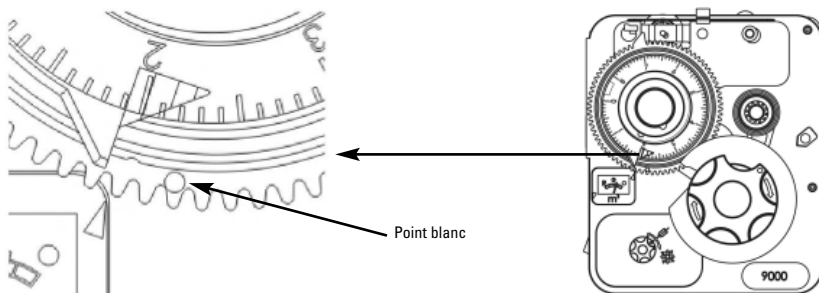
BLFC

Comme on ne peut régler le temps qu'en nombre pair, il faut régler 18 minutes.





## 6 - RÉGLAGE DE LA CAPACITÉ



Connaissant le volume de résine contenu dans la bouteille et le taux de saumurage (g de sel/litre de résine), vous pouvez connaître la capacité d'eau adoucie de votre système.

A titre indicatif, vous trouverez ci-dessous plusieurs taux de saumurage avec leur correspondance en capacité d'échange.

TAUX DE SAUMURAGE G DE SEL/LITRE DE RÉSINE	CAPACITÉ D'ÉCHANGE M <sup>3</sup> TH/LITRE DE RÉSINE
240	6,90
200	6,70
150	6,00
96	5,00

$$\frac{\text{Capacité du système} \times \text{Volume de résine} \times \text{capacité d'échange}}{\text{Dureté de l'eau à enlever (°Th)}} = \text{Capacité d'eau adoucie à 0°Th}$$

Exemple :

Durée de l'eau 30°Th, volume de résine 12 litres par bouteille et un taux de saumurage de 150 g de sel par litre de résine :

$$12 \times 6 = 72 \text{ m}^3\text{Th}$$

$$72 / 30 = 2,4 \text{ m}^3$$

**Nota important : les vannes 9000/9100/9500 régénèrent avec de l'eau adoucie provenant de la bouteille en service, il faut soustraire le volume d'eau consommé par régénération.**



## 6 - RÉGLAGE DE LA CAPACITÉ

L'unité citée ci-dessus est réglée pour une bouteille 8 " avec un régulateur de débit à l'égout (DLFC) de 1,5 gpm (gallon par minute), une taille d'injecteur n°1 et un régulateur de débit dans le bac à sel (BLFC) 0,25 gpm.

Les réglages de temps des cycles : détassage 8 min., aspiration et rinçage 26 min., rinçage rapide 6 min. et renvoi d'eau 6 min.

Temps de détassage (8 min.) x DLFC (1,5 gpm) = 45,42 l

Temps aspiration / rinçage lent (28 min.) x 1,2 = 33,6 l

Temps rinçage rapide (6min.) x DLFC (1,5 gpm) = 34 l

Renvoi d'eau (6min.) x BLFC ( 0,25 gpm) = 5 l

Le volume total d'eau utilisé pour la régénération est de 118 litres.

Vous avez le choix de déduire de la capacité 100 ou 200 litres, donc vous allez régler sur la roue 2,3 ou 2,2 m<sup>3</sup> (voir figure ci-dessus).

### **Nota important :**

Il y a un décalage dans le temps entre le démarrage de la régénération (proprement dit) et le moment où le compteur arrive à zéro.

Une vanne (pour des bouteilles de 6" à 12") équipée d'un moteur timer de 1/15 de tour/min. aura un décalage d'environ 9 min.

Une vanne (pour des bouteilles de 13" à 16") équipée d'un moteur timer de 1/30 de tour/min aura un décalage d'environ 18 min.

Il est toutefois conseillé de tenir compte de ce décalage et de déduire de la capacité d'eau adoucie un volume d'eau correspondant à un débit continu d'eau pendant 9 ou 18 minutes.



## 7 - INSTRUCTIONS DE DÉPANNAGE

INCIDENT	CAUSE	REMÈDE
1. L'adoucisseur ne régénère pas	A. Alimentation interrompue B. Tête de commande défectueuse C. Câble de compteur débranché D. Compteur bloqué E. Moteur défectueux F. Mauvaise programmation	A. Rétablir l'alimentation électrique (fusible, prise, interrupteur) B. Changer la tête de commande C. Vérifier les connexions au niveau du timer et au niveau du couvercle de compteur. D. Nettoyer ou changer le compteur E. Changer le moteur F. Vérifier la programmation et la modifier si nécessaire
2. Eau dure	A. By-pass en position "by-pass" B. Absence de sel dans le bac C. Filtre et injecteur bouchés D. Pas assez d'eau dans le bac à sel E. Dureté provenant du réservoir d'eau chaude F. Manque d'étanchéité du tube distributeur G. Fuite interne de la vanne H. Compteur bloqué I. Câble de compteur déconnecté J. Mauvaise programmation	A. Mettre le by-pass en position "service" B. Rajouter du sel dans le bac et maintenir le niveau de sel au-dessus de l'eau C. Nettoyer ou remplacer le filtre et l'injecteur D. Vérifier la durée de remplissage du bac et nettoyer le régulateur de débit E. Rincer plusieurs fois le réservoir d'eau chaude F. S'assurer que le tube n'est pas fissuré. Vérifier le joint torique G. Changer les joints et les entretoises et/ou le piston H. Débloquer le compteur I. Vérifier les connexions du câble dans la tête de commande et sur le couvercle de compteur J. Vérifier la programmation et la modifier si nécessaire
3. Consommation excessive de sel	A. Erreur dans le réglage de renvoi d'eau B. Trop d'eau dans le bac à sel C. Mauvaise programmation	A. Contrôler l'utilisation du sel et le réglage du renvoi d'eau B. Voir incident n°6 C. Vérifier la programmation et la modifier si nécessaire
4. Baisse de la pression d'eau	A. Dépôt de fer dans la conduite vers l'adoucisseur B. Dépôt de fer dans l'adoucisseur C. Entrée de la vanne obstruée par des corps étrangers	A. Nettoyer la conduite B. Nettoyer la vanne et la résine C. Enlever le piston et nettoyer la vanne
5. Perte de résine à l'égout	A. Crépine supérieure absente ou cassée B. Présence de l'air dans l'adoucisseur C. Le régulateur de débit à l'égout n'a pas la bonne taille	A. Ajouter ou remplacer la crépine supérieure B. S'assurer de la présence d'un système anti-air dans le puits à saumure C. Vérifier le débit à l'égout
6. Fer dans l'adoucisseur	A. Le lit de résine est sale B. La teneur en fer excède les paramètres recommandés	A. Vérifier le détassage, l'aspiration de la saumure et le remplissage du bac à sel. Régénérer plus souvent et augmenter la durée du détassage B. Contacter le revendeur



## 7 - INSTRUCTIONS DE DÉPANNAGE

INCIDENT	CAUSE	REMÈDE
7. Trop d'eau dans le bac	A. Régulateur de débit à l'égout bouché (DLFC) B. Vanne à saumure défectueuse C. Mauvaise programmation	A. Vérifier le régulateur de débit B. Changer la vanne à saumure C. Vérifier la programmation et la modifier si nécessaire
8. Eau salée	A. Filtre et injecteur bouchés B. La tête de commande n'effectue pas les cycles correctement C. Corps étrangers dans la vanne à saumure D. Corps étrangers dans le régulateur de débit du remplissage du bac à sel E. Pression d'eau insuffisante F. Mauvaise programmation	A. Nettoyer l'injecteur et le filtre B. Remplacer la tête de commande C. Changer le siège de la vanne à saumure et nettoyer D. Nettoyer le régulateur de débit E. Augmenter la pression de l'eau à au moins 1,8 bar F. Vérifier la programmation et la modifier si nécessaire
9. Pas d'aspiration de saumure	A. Régulateur de débit à l'égout bouché (DLFC) B. Filtre et injecteur bouchés C. Pression insuffisante D. Fuite interne de la vanne E. Mauvaise programmation F. La tête de commande ne fonctionne pas correctement	A. Nettoyer le régulateur de débit B. Nettoyer le filtre et l'injecteur, les changer si nécessaire C. Augmenter la pression à au moins 1,8 bar D. Changer les joints, les entretoises et/ou le piston assemblé E. Vérifier la programmation et la modifier si nécessaire F. Changer la tête de commande
10. La vanne régénère en permanence	A. La tête de commande ne fonctionne pas correctement B. Microswitch ou faisceau électrique défectueux C. Came à cycle défectueuse ou dérégulée	A. Changer la tête de commande B. Changer le microswitch ou le faisceau C. Repositionner ou changer la came à cycle
11. Fuite permanente à l'égout	A. Corps étrangers dans la vanne B. Fuite interne de la vanne C. Vanne bloquée en saumurage ou en détassage D. Moteur défectueux ou bloqué E. La tête de commande ne fonctionne pas correctement	A. Nettoyer la vanne et la vérifier dans ses différentes positions de régénération B. Changer les joints, les entretoises et/ou le piston assemblé C. Changer les joints, les entretoises et/ou le piston assemblé D. Changer le moteur et vérifier tous les engrenages E. Changer la tête de commande



## TABLE OF CONTENTS

1	VALVES SPECIFICATIONS	P. 13
2	VALVE INSTALLATION	P. 14
3	INSTALLATION INSTRUCTIONS	P. 15
4	MECHANICAL TIMER	P. 16
5	CYCLE TIME SETTINGS	P. 17
6	CAPACITY SETTINGS	P. 18
7	TROUBLESHOOTING	P. 20
8	TIMER TWIN	P. 52
9	TIMER SE	P. 54
10	TIMER SXT	P. 55
11	TIMER ET	P. 56
12	POWER HEAD 9000/9100/9500	P. 57
13	VALVE BODY 9000	P. 59
14	SECOND TANK ADAPTER 9000	P. 60
15	VALVE BODY 9100	P. 61
16	SECOND TANK ADAPTER 9100	P. 62
17	VALVE BODY 9500	P. 63
18	SECOND TANK ADAPTER 9500	P. 64
19	BRINE SYSTEMS 1600 & 1710 FOR 9500	P. 65
20	3/4" & 1" METERS FOR 9000 & 9100	P. 66
21	1 1/2" METER FOR 9500	P. 67
22	METER CABLE KIT	P. 68
23	VALVE DIMENSIONS	P. 69
24	WIRING DIAGRAMS	P. 72



# 1 - VALVE SPECIFICATIONS

Installation N°	<input type="text"/>	System capacity	<input type="text"/>	m <sup>3</sup> oH
Valve serial N°	<input type="text"/>	Inlet water hardness	<input type="text"/>	°tH
Tank size	<input type="text"/>	Water hardness after mixing valve	<input type="text"/>	°tH
Resin type	<input type="text"/>	Brine tank size	<input type="text"/>	L
Resin volume	<input type="text"/>	Quantity of salt per regeneration	<input type="text"/>	Kg

## VALVE TECHNICAL CHARACTERISTICS

### VALVE TYPE

<b>9000/1600</b>	<input type="text"/>	<b>9100/1600</b>	<input type="text"/>
3/4" meter	<input type="text"/>		
1" meter	<input type="text"/>		
<b>9500/1600</b>	<input type="text"/>	<b>9500/1710</b>	<input type="text"/>
1 1/2" meter	<input type="text"/>		

### INITIATION

Meter immediate

### SET REGENERATION

m<sup>3</sup> or L

## REGENERATION CYCLE SETTINGS

Cycle 1	<input type="text"/>	Min.
Cycle 2	<input type="text"/>	Min.
Cycle 3	<input type="text"/>	Min.
Cycle 4	<input type="text"/>	Min.

## HYDRAULIC SETTINGS

Injector size	<input type="text"/>	Pressure regulator	
Drain line flow control (DLFC)	<input type="text"/> GPM	1,4 bar (20 PSI)	<input type="checkbox"/>
Brine line flow control (BLFC)	<input type="text"/> GPM	2,1 bar (30 PSI)	<input type="checkbox"/>
		Without	<input type="checkbox"/>

## VOLTAGE

24V/50-60Hz with transformer

*Valves complying european regulations:*  
 - Nr. 89/336/EEC, "Electromagnetic compatibility",  
 - Nr. 73/23/EEC, "Low voltage"



## 2 - VALVE INSTALLATION

### 2.1 WATER PRESSURE

A minimum of 1,4 bar of water pressure is required for the regeneration valve to operate effectively. Do not exceed 8,5 bar ; if you face this case, you should install a pressure regulator upstream the system.

### 2.2 ELECTRICAL CONNECTION

An uninterrupted current supply is required. Please make sure that your voltage supply is compatible with your unit before installation. If the electrical cable is damaged, it must imperatively be replaced by a qualified personal.

### 2.3 EXISTING PLUMBING

Existing plumbing should be in a good shape and free from limescale. In doubt, it is preferable to replace it.

The installation of a pre filter is always advised.

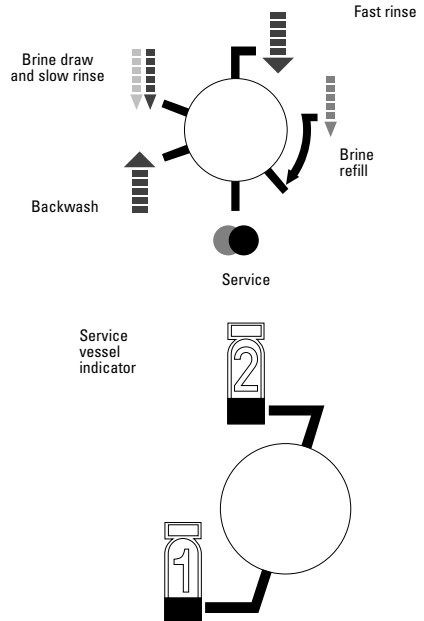
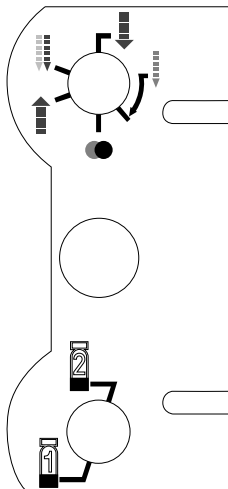
### 2.4 BY-PASS

Always provide a by pass valve for the installation, if the unit is not equipped with one.

### 2.5 WATER TEMPERATURE

Water temperature is not to exceed 43°C, and the unit cannot be subjected to freezing conditions. (It could cause irreversible damage to the valve).

### 2.6 PRESENTATION





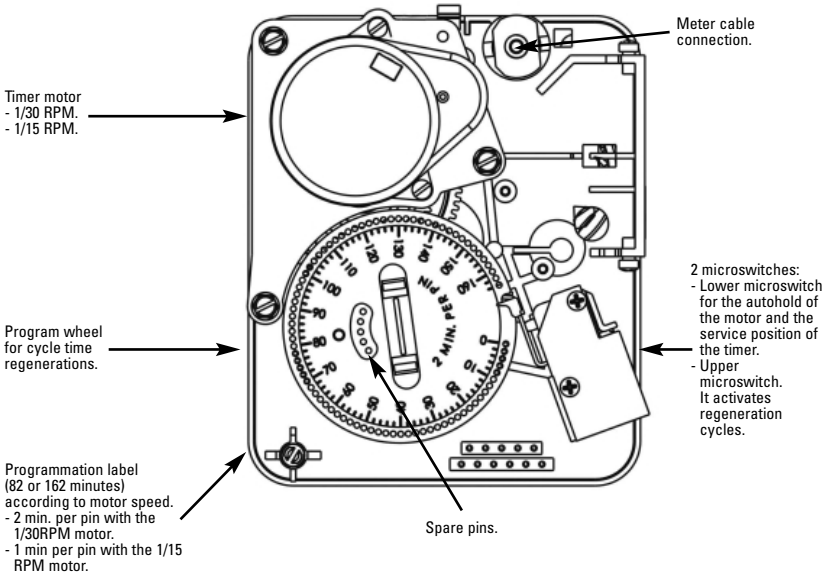
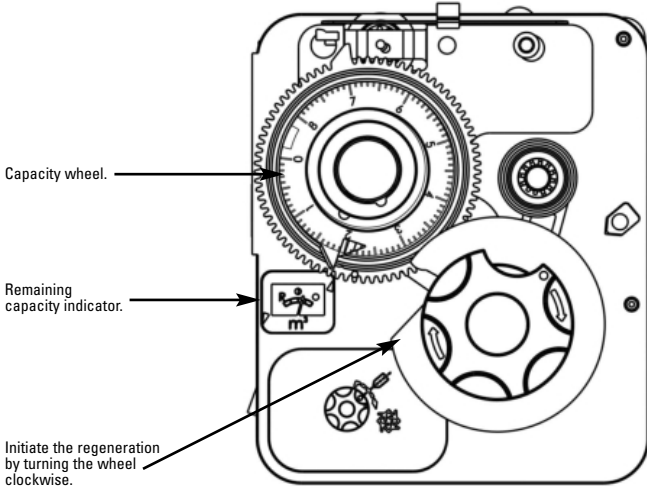
## 3 - INSTALLATION INSTRUCTIONS

- 3.1** Install the softener pressure vessels in a chosen place on a flat firm surface.
- 3.2** During cold weather, it is recommended to bring the valve back to room temperature before operating.
- 3.3** All plumbing for water inlet, distribution and drain lines should be done correctly in accordance with legislation in force at the time of installation. The pipe size for the drain line should be a minimum of 13 mm (1/2") and of 19 mm (3/4") minimum, for length exceeding 6 m and backwash flow above 7 gpm.  
*For the 9500 the pipe size for the drain line should be a minimum of 19 mm.*
- 3.4** The distribution tube should be cut flush with the top of the tank. Slightly bevel the ridge in order to avoid deterioration of the seal whilst fitting the valve. The tube for 9000/9100 is Ø27 mm (1") and DN40 for the 9500 valve.
- 3.5** Lubricate the distribution tube joint and the joint with a 100% Silicon lubricant. Never use other types of greases that may damage the valve.
- 3.6** All soldering on main plumbing and to the drain line should be done before fitting the valve. Failing to do so can generate irreversible damages.
- 3.7** Use Teflon® tape if necessary in order to seal between the drain fitting and the outlet flow control.
- 3.8** Ensure that the floor under the brine tank is clean and flat.
- 3.9** On units with by-pass, place in by-pass position. Turn on the main water supply. Open a cold soft water tap nearby and let run a few minutes or until the system is free from foreign material (usually solder) that may have resulted from the installation. Once clean, close the water tap.
- 3.10** Place the by-pass in service position and let water flow into the mineral tank. When water flow stops, slowly open a cold water tap nearby and let run until the air is purged from the unit.
- 3.11** Plug the valve to a power source. Once plugged the valve may do a cycle on its own in order to go to service position.
- 3.12** The valve has an indicator informing the installer of its position: on the side of the motor that pilots the pistons, there is a sticker with images (see chap 2.6).
- 3.13** Start a regeneration by turning the wheel on the timer (see p.6) to bring the valve in service on the 2<sup>nd</sup> vessel and execute each cycle of the regeneration (see p.7) in order to empty residual air in the first vessel that has just filled up. Do the same action for the second vessel.
- 3.14** Fill approximately 25mm of water above the grid plate, (if used). Otherwise, fill to the top of the air check in the brine tank. Do not add salt to the brine tank at this time.
- 3.15** Initiate a manual regeneration, bring the valve into "brine draw and slow rinse" position in order to draw water from the brine tank until the blockage of the air-check valve; the water level will be approximately in the middle of the air check. Open the cold water tap and let water flow in order to drain the air out of the circuit.
- 3.16** Put the valve in brine refill position and let it get back to service position automatically.
- 3.17** Now you can add salt to the brine tank, the valve will operate automatically.



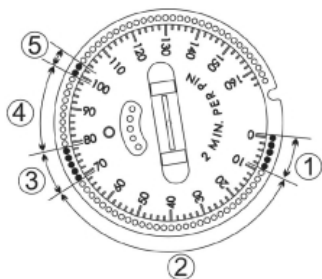
# 4 - MECHANICAL TIMER

E  
N  
G  
L  
I  
S  
H





## 5 - CYCLE TIME SETTINGS



	DOWN FLOW	UP FLOW
1	Backwash	Fast rinse
2	Brine draw and slow rinse (down flow)	Brine draw and slow rinse (upflow)
3	Fast rinse	Backwash
4	Brine refill	Brine refill
5	<b>Always put these pins at the end of the setting</b>	

Cycle times are factory preset.

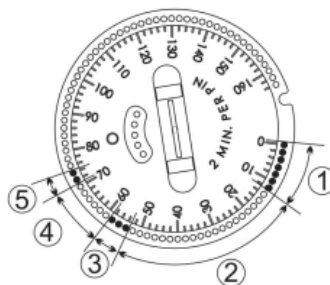
Each pin or hole is equivalent to 2 minutes.

It is highly recommended to verify if each cycle time is adapted to specific site conditions.

To modify the cycle time of each regeneration, add or remove pins.

Example: view diagram on the right

- 1- Backwash: it goes from 10 to 14 minutes
- 2- Brine draw and slow rinse: it's reduced from 60 to 40 minutes
- 3- Fast rinse: it's reduced from 10 to 6 minutes
- 4- Brine refill: it's reduced from 20 to 12 minutes.



The 9000/91000/9500 valve has a brine refill cycle. Time needs to be calculated (in minutes) taking into account the following parameters:

- The flow regulator in the brine tank expressed in gallon per minute (gpm)
- The amount of salt needed to regenerate the resin total volume.
- A litre of water can dissolve roughly 0,362 kg of salt.

*Note : 1 gallon = 3,785 l*

Example:

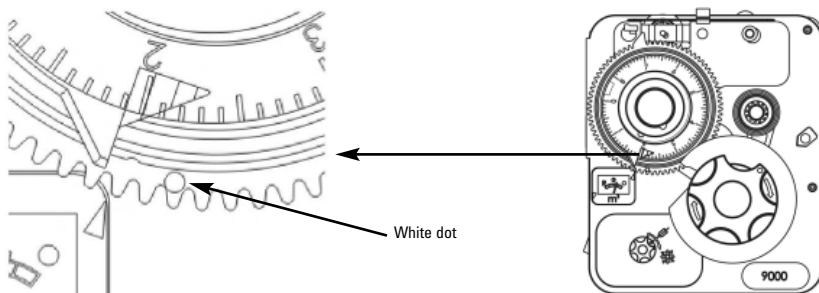
For a 0,25 gallon per minute (gpm regulator), 6 kg of salt do dissolve, calculate this way to know the amount of minutes to set on the program wheel.

$$\frac{6}{0,362 \times 0,25 \times 3,785} = 17,51$$

BLFC

As it is only possible to set the time on even numbers, the timer has to be set on 18 minutes.

## 6 - CAPACITY SETTINGS



Knowing the resin volume in the vessel and the brine concentration (g of salt/litre of resin), you can establish the softened water capacity of your installation. (g of salt/litre of resin)  
As a guideline, you will find in the chart hereunder a few brine concentrations with their conversion in exchange capacity.

BRINE CONCENTRATION IN G OF SALT/ LITRE DE RÉSINE	EXCHANGE CAPACITY M <sup>3</sup> °Th/LITRE OF RESIN.
240	6,90
200	6,70
150	6,00
96	5,00

$$\frac{\text{System capacity} \times \text{Resin volume} \times \text{exchange capacity}}{\text{Hardness of water to remove } ^\circ\text{Th}} = \text{Capacity of softened water at } 0^\circ\text{Th}$$

Example :

Water hardness 30°Th, resin volume 12 litres per vessel and a brine concentration of 150 g of salt per litre of resin:

$$12 \times 6 = 72 \text{ m}^3\text{°Th}$$

$$72 / 30 = 2,4 \text{ m}^3$$

**Important note: 9000/9100/9500 valves regenerate with soft water provided by the vessel in service. It is necessary to deduct the water volume consumed for the regeneration.**



## 6 - CAPACITY SETTINGS

The unit quoted above is set up for an 8" vessel with a 1.5 gpm drain line flow control (DLFC), an injector size number 1 and a 0.25 gpm brine line flow control (BLFC).

Cycle time settings : backwash 8minutes, brine draw and rinse 26 min, fast rinse 6 min, brine refill 6 minutes.

Backwash time (8 min.) x DLFC (1,5 gpm)	= 45,42 l
Brine draw/slow rinse (28 min.) x 1,2	= 33,6 l
Rapid rinse (6 min.) x DLFC (1,5 gpm)	= 34 l
Brine refill (6 min.) x BLFC ( 0,25 gpm)	= 5 l

The total water volume used for regeneration is 118 litres.

You have the choice between deducting 100 or 200 litres so the wheel will be set on 2.2 or 2.3 m<sup>3</sup> (see picture above).

***Important note:***

There is a time gap between the beginning of the regeneration and the moment the meter arrives down to zero.

A valve (for vessels between 6 and 12 inches) equipped with a 1/15RPM motor will have a 9 minutes time gap.

A valve (for vessels between 13 and 16 inches) equipped with a 1/30RPM will have an 18 minutes time gap

It is somehow recommended to take into account this gap and to deduct from the softened water capacity a volume of water equivalent to a continuous water flow for 9 to 18 minutes.



## 7 - TROUBLESHOOTING

INCIDENT	CAUSE	SOLUTION
1. Softener fails to regenerate	<ul style="list-style-type: none"> <li>A. Interrupted power</li> <li>B. Defective power head</li> <li>C. Unplugged meter cable</li> <li>D. Blocked meter</li> <li>E. Defective motor</li> <li>F. Wrong programming</li> </ul>	<ul style="list-style-type: none"> <li>A. Restore electrics (mains, fuse)</li> <li>B. Change power head</li> <li>C. Check connections of the time rand on the meter cover.</li> <li>D. Clean or change meter</li> <li>E. Change motor</li> <li>F. Check programming and modify if necessary</li> </ul>
2. Softener delivers hard water	<ul style="list-style-type: none"> <li>A. By-pass in "by-pass" position</li> <li>B. No salt in the brine tank</li> <li>C. Blocked injector and/or filter</li> <li>D. Not enough water in the brine tank</li> <li>E. Hardness arriving from hot water supply</li> <li>F. Leak at the distributor tube</li> <li>G. Internal valve leak</li> <li>H. Blocked meter</li> <li>I. Meter cable unplugged</li> <li>J. Wrong programming</li> </ul>	<ul style="list-style-type: none"> <li>A. Put by pass in "service" position</li> <li>B. Add salt in the brine tank and keep salt level above water level</li> <li>C. Clean or replace filtre or injector</li> <li>D. Check brine tank filling time and clean flow regulator</li> <li>E. Repeated flushing of the hot water tank</li> <li>F. Ensure the distributor tube has no cracks, Check the O'ring</li> <li>G. Change seals &amp; spacers and/or piston</li> <li>H. Unblock the meter</li> <li>I. Check cable connections in the power head and on the meter cover</li> <li>J. Check programming and modify if necessary</li> </ul>
3. Excessive salt consumption	<ul style="list-style-type: none"> <li>A. Improper brine refill setting</li> <li>B. Too much water in the brine tank</li> <li>C. Wrong programming</li> </ul>	<ul style="list-style-type: none"> <li>A. Check use of salt and setting of brine refill.</li> <li>B. See problem n°6</li> <li>C. Check programming and modify if necessary</li> </ul>
4. Water pressure drop	<ul style="list-style-type: none"> <li>A. Iron deposit in the softener inlet</li> <li>B. Iron deposit in the softener</li> <li>C. Valve inlet obstructed by foreign elements</li> </ul>	<ul style="list-style-type: none"> <li>A. Clean the inlet</li> <li>B. Clean valve and resin</li> <li>C. Remove piston and clean valve</li> </ul>
5. Loss of resin Through drain line	<ul style="list-style-type: none"> <li>A. Top distributor missing or broken</li> <li>B. Air in water system</li> <li>C. Drain line flow control is the wrong size</li> </ul>	<ul style="list-style-type: none"> <li>A. Add or replace the top distributor</li> <li>B. Ensure the presence of air check system in the brine tank</li> <li>C. Ensure the drain line flow control is sized correctly</li> </ul>
6. Iron presence in softener	<ul style="list-style-type: none"> <li>A. The resin bed is dirty</li> <li>B. Iron concentration exceeds recommended parameters</li> </ul>	<ul style="list-style-type: none"> <li>A. Check backwash, brine draw and brine refill. Regenerate more often and increase backwash cycle time</li> <li>B. Contact dealer</li> </ul>



## 7 - TROUBLESHOOTING

INCIDENT	CAUSE	SOLUTION
7. Too much water in the brine tank	A. Plugged drain line flow control (DLFC) B. Faulty brine valve C. Wrong programming	A. Check flow regulator B. Change brine valve C. Check programming and modify if necessary
8. Salted water in in service line	A. Filter and injector blocked B. Power head not operating proper cycles C. Foreign elements in brine valve D. Foreign elements in the brine line flow control (BLFC) E. Low water pressure F. Wrong programming	A. Clean injector and filter B. Change power head C. Change brine valve seat and clean it D. Clean BLFC E. Raise inlet pressure to 1,8 bar minimum F. Check programming and modify if necessary
9. No brine draw	A. Plugged drain line flow control (DLFC) B. Plugged filter and injectors C. Low water pressure D. Internal valve leak E. Wrong programming F. Power head not operating properly	A. Clean drain line flow control B. Clean filter and injector, change if necessary C. Increase inlet pressure to 1,8 bar minimum D. Change seal, spacers and/or piston assembly E. Check programming and modify if necessary F. Change power head
10. The valve regenerates constantly	A. Faulty power head B. Faulty microswitch or wiring loom C. Defective or badly set cycle cam	A. Change power head B. Change microswitch or wiring loom C. Reposition or change cycle cam
11. Constant leakage to the drain	A. Foreign elements in the valve B. Internal valve leak C. Valve blocked in brine refill or backwash D. Defective or blocked timer motor E. Powerhead not operating properly	A. Clean valve and check it in the different regeneration positions B. Change seals & spacers and/or piston assembly C. Change seals & spacers and/or piston assembly D. Change motor and check gear teeth E. Change power head



# INHALTSVERZEICHNIS

1	BESCHREIBUNG DES GERÄTES	P. 23
2	ALLGEMEINE HINWEISE ZUR MONTAGE	P. 24
3	ANWEISUNGEN FÜR DIE INBETRIEBNAHME	P. 25
4	MECHANISCHE STEUERUNG	P. 26
5	EINSTELLUNG DER ZYKLENZEITEN	P. 27
6	EINSTELLUNG DER KAPAZITÄT	P. 28
7	WARTUNGSANLEITUNG	P. 30
8	TIMER TWIN	P. 52
9	TIMER SE	P. 54
10	TIMER SXT	P. 55
11	TIMER ET	P. 56
12	STEUERKOPF 9000/9100/9500	P. 57
13	VENTILKÖRPER 9000	P. 59
14	2 <sup>ER</sup> . FLASCHENADAPTER 9000	P. 60
15	VENTILKÖRPER 9100	P. 61
16	2 <sup>ER</sup> . FLASCHENADAPTER 9100	P. 62
17	VENTILKÖRPER 9500	P. 63
18	2 <sup>ER</sup> . FLASCHENADAPTER 9500	P. 64
19	SOLESYSTEME 1600 & 1710 ZU 9500	P. 65
20	3/4" & 1" WASSERZÄHLER ZU 9000 & 9100	P. 66
21	1 1/2" WASSERZÄHLER ZU 9500	P. 67
22	KIT WASSERZÄHLERKABEL	P. 68
23	MAßSKIZZE	P. 69
24	VERKABELUNGSZEICHNUNGEN	P. 72



# 1 - BESCHREIBUNG DES GERÄTES

Anlage Nr.	<input type="text"/>	Kapazität per Flasche	<input type="text"/>	m <sup>3</sup> oH
Ventil Seriennummer	<input type="text"/>	Wasserhärte am Eingang	<input type="text"/>	°dH
Flaschendurchmesser	<input type="text"/>	Wasserhärte am Ausgang	<input type="text"/>	°dH
Harz Typ	<input type="text"/>	Solebehältergröße	<input type="text"/>	L
Harzvolumen pro Flasche	<input type="text"/>	Salzmenge pro Regeneration	<input type="text"/>	Kg

## TECHNISCHE EIGENSCHAFTEN DES VENTILS

### VENTILTYP

<b>9000/1600</b>	<input type="text"/>	<b>9100/1600</b>	<input type="text"/>
Wasserzähler 3/4"	<input type="text"/>		
Wasserzähler 1"	<input type="text"/>		
<b>9500/1600</b>	<input type="text"/>	<b>9500/1710</b>	<input type="text"/>
Wasserzähler 1 1/2"	<input type="text"/>		

### AUFLÖSUNG

Sofort mengengesteuert

### REGENERATION EINGESTELLT AUF:

m<sup>3</sup> oder L

## EINSTELLUNG DER REGENERATIONSZYKLEN

Zyklus 1	<input type="text"/>	Min.
Zyklus 2	<input type="text"/>	Min.
Zyklus 3	<input type="text"/>	Min.
Zyklus 4	<input type="text"/>	Min.

## HYDRAULISCHE EINSTELLUNG

Injektorgröße	<input type="text"/>	Pressure regulator	
Rückspülblende (DLFC)	<input type="text"/> GPM	1,4 bar (20 PSI)	<input type="checkbox"/>
Solefüllblende (BLFC)	<input type="text"/> GPM	2,1 bar (30 PSI)	<input type="checkbox"/>
		Ohne	<input type="checkbox"/>

## SPANNUNG

24V/50-60Hz mit Transformator

Unsere Ventile entsprechen den europäischen Richtlinien:

- Nr. 89/336/EEC, "Elektromagnetische Verträglichkeit",
- Nr. 73/23/EEC, "Niederspannung"



## 2 - ALLGEMEINE HINWEISE ZUR MONTAGE

### 2.1 DRUCK

Ein minimaler Druck von 1,4 bar ist nötig, damit das Ventil korrekt regeneriert. 8,5 bar nicht überschreiten; gegebenenfalls einen Druckbegrenzer vor der Anlage einsetzen.

### 2.2 ELEKTRISCHER ANSCHLUß

Sich vergewissern, dass die Stromversorgung nicht durch einen Schalter vor der Anlage unterbrochen werden kann.

Sollte das Versorgungskabel beschädigt sein, muß es unbedingt durch eine qualifizierte Person ersetzt werden.

### 2.3 BESTEHENDE WASSERLEITUNGEN

Sie sollten frei von Verschlämmung und Eisenablagerungen sein. Im Zweifelsfall sollten sie ersetzt werden. Es empfiehlt sich stets die Installation eines Vorfilters.

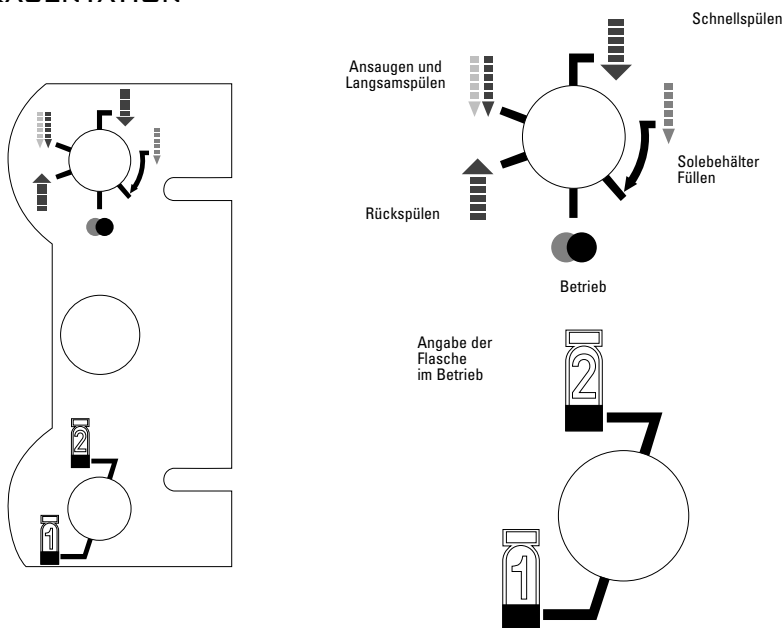
### 2.4 BY-PASS

Die Montage eines By-Pass sollte immer vorgesehen werden, falls die Anlage nicht schon damit versehen ist.

### 2.5 WASSERTEMPERATUR

Die Temperatur des Wassers darf 43° C nicht übersteigen und die Einrichtung darf keinem Frost ausgesetzt werden (Gefahr einer sehr starken Beschädigung).

### 2.6 PRÄSENTATION

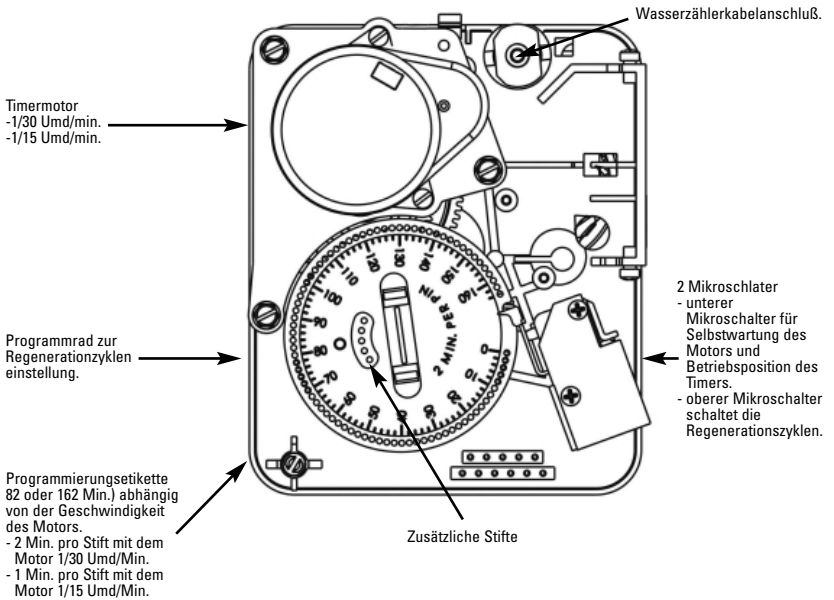
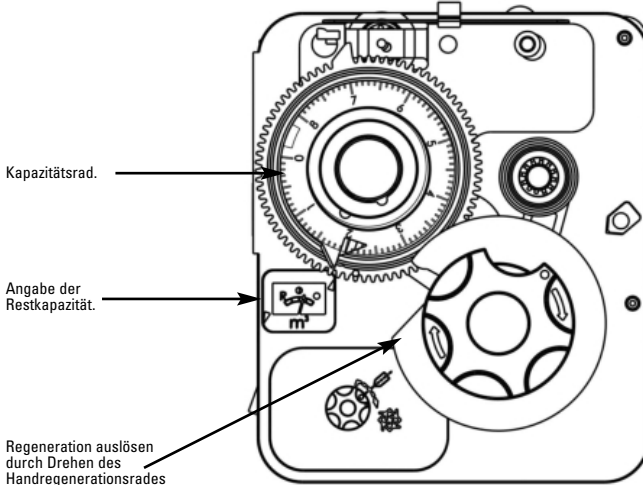




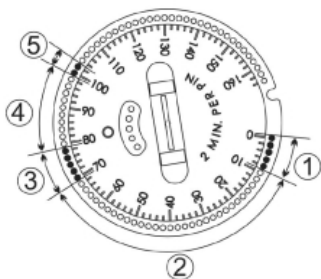
## 3 - ANWEISUNGEN FÜR DIE INBETRIEBNAHME

- 3.1** Die Flaschen des Enthärters am gewählten Ort installieren und sich vergewissern, daß der Boden eben und stabil ist.
- 3.2** Bei kaltem Wetter empfiehlt es sich, das Ventil auf Umgebungstemperatur zu erwärmen, bevor die Installation vorgenommen wird.
- 3.3** Alle Verrohrungen (Rohwassereingang vom Netz, Verteilung des behandelten Wassers, Abfluß) müssen den jeweils gültigen Bestimmungen entsprechen. Schlauchinnendurchmesser zum Abfluß muß mindestens 13 mm (1/2") sein, und mindestens 19 mm (3/4") bei Abflusrohrlänge von mehr als 6 Metern.  
*Bei Ventilen Typ 9500 muß der Schlauchinnendurchmesser zum Abfluß mindestens 19 mm (3/4") sein.*
- 3.4** Das Verteilerrohr muß auf Höhe des Flaschenhalses abgeschnitten werden. Die Kante leicht abschleifen, um die Beschädigung der Dichtungsschnur bei der Montage zu vermeiden. Das Verteilerrohr für 9000/9100 ist Ø27 mm (1") und DN40 für das Ventil 9500.
- 3.5** Die Dichtungen zum Verteilerrohr und Sockelverbindung mit einem hundertprozentigen Silikonschmiermittel schmieren. Keine anderen Arten von Fett verwenden; das Ventil könnte beschädigt werden.
- 3.6** Die Schweißarbeiten an der Hauptinstallation und am Abwasseranschluß müssen vor der Montage des Ventils durchgeführt werden, da sonst unwiderrufliche Schäden entstehen können.
- 3.7** Nur Teflon® Band verwenden, um, wenn nötig, zwischen dem Abwasseranschluß und dem Abflußregler abzudichten.
- 3.8** Sich vergewissern, daß der Boden unter dem Solebehälter ganz sauber und eben ist.
- 3.9** Bei Anlagen mit Bypass, auf die Position Bypass stellen. Den Hauptwasserzufluß öffnen. Einen Kaltwasserhahn in der Nähe während einigen Minuten laufen lassen, bis alle verbliebenen Fremdkörper (Lötreste) aus den Leitungen gespült wurden. Den Wasserhahn schließen.
- 3.10** Den Bypass auf die Position "Betrieb" stellen und das Wasser in die Flasche fließen lassen. Fließt das Wasser nicht mehr, einen Kaltwasserhahn öffnen und Wasser fließen lassen, um die verbliebene Luft aus der Flasche zu entfernen.
- 3.11** Anlage ans Netz anschließen. Es ist möglich, daß das Ventil einmal angeschlossen von selbst regeneriert und auf die Serviceposition zurückkehrt.
- 3.12** Das Ventil verfügt über eine Angabe, um den Installateur über seine Position zu informieren : auf Seite des Motors, der die Kolben steuert, befindet sich eine Etikette mit Piktogrammen (siehe Kapitel .2.6)
- 3.13** Eine manuelle Regeneration auslösen, indem man das Handregenerationsrad auf den Timer dreht (siehe Seite 6) , um das Ventil im Betrieb auf der zweiten Flasche zu bringen, und dann jeden Regenerationszyklus ausführen (siehe Seite 7), um die verbliebene Luft aus der ersten Flasche zu entfernen, die sich soeben gefüllt hat. Gleiches Vorgehen für die zweite Flasche.
- 3.14** Den Solebehälter mit Wasser füllen etwa 25 mm über dem Bodensieb (wenn vorgesehen). Andernfalls bis über die Luftsperrre füllen. Im Augenblick kein Salz einfüllen.
- 3.15** Eine neue manuelle Regeneration starten, das Ventil auf die Position "Ansaugen und Langsamspülen" stellen, um Wasser aus dem Solebehälter anzusaugen, bis zum Stillstand ; der Wasserpegel befindet sich etwa auf der Höhe der Mitte der Luftsperrre.  
Einen Kaltwasserhahn öffnen und fließen lassen, um die verbliebene Luft aus dem Netz zu entfernen.
- 3.16** Das Ventil auf Position "Solebehälterfüllen" stellen und automatisch zur Betriebsposition zurückkehren lassen.
- 3.17** Den Solebehälter mit Salz füllen. Jetzt kann das Ventil automatisch funktionieren.

## 4 - MECHANISCHE STEUERUNG (TIMER)



## 5 - EINSTELLUNG DER ZYKLENZEITEN



	GLEICHSTROM	GEGENSTROM
1	Rückspülen	Schnellspülen
2	Ansaugen und Langsamspülen (in Fließrichtung)	Ansaugen und Langsamspülen (im Gegenstrom)
3	Schnellspülen	Rückspülen
4	Solebehälterfüllen	Solebehälterfüllen
5	<b>Immer diese beiden Stifte am Ende der Einstellung positionieren</b>	

Die Regenerationszyklenzeiten werden in der Fabrik voreingestellt.

Jeder Stift oder jedes Loch entspricht 2 Minuten.

Es wird dringend empfohlen, die Angemessenheit der Dauer jedes Zyklus je nach Bedingungen an Ort und Stelle zu kontrollieren.

Um die Zeit eines jeden Regenerationszyklus zu ändern, genügt es, Stifte hinzuzufügen oder zu entfernen.

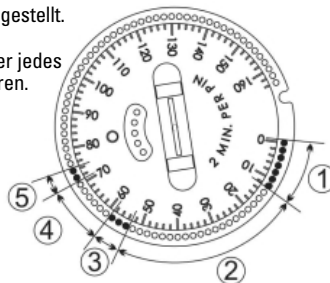
Beispiel: Siehe gegenüberliegende Abbildung

1- Rückspülen: Änderung von 10 auf 14 Minuten

2- Ansaugen und Langsamspülen: Änderung von 60 auf 40 Minuten

3- Schnellspülen: Änderung von 10 auf 6 Minuten

4- Solebehälterfüllen: Änderung von 20 auf 12 Minuten



Das Ventil 9000/91000/9500 verfügt über einen Zyklus "Solebehälterfüllen".

Die einzustellenden Zykluszeiten (in Minuten) müssen, unter Berücksichtigung folgender Parameter berechnet sein:

- Solefüllblendegröße: ausgedrückt in Gallonen pro Minute (gpm)
- nötige Salzmenge, um das gesamte Harzvolumen zu regenerieren.
- ein Liter Wasser kann etwa 0,362 kg Salz auflösen.

*Bemerkung : 1 gallon = 3,785 l*

Beispiel:

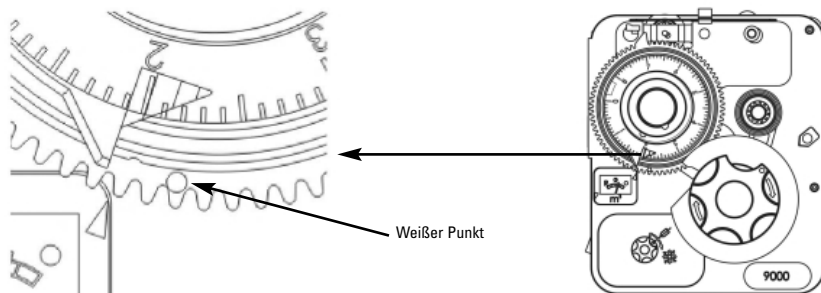
Mit einer Solefüllblende von 0,25 Gallonen pro Minute (gpm), um 6 kg Salz aufzulösen, auf folgende Art rechnen, um die Anzahl der Minuten zu berechnen, die auf dem Programmrad einzustellen sind:

$$\frac{6}{0,362 \times 0,25 \times 3,785} = 17,51$$

BLFC

Da nur die Einstellung gerader Zahlen möglich ist, müssen 18 Minuten eingestellt werden.

## 6 - EINSTELLUNG DER KAPAZITÄT



Wenn Sie das Harzvolumen in der Flasche und den Solesatz kennen (g Salz pro Liter Harz), können Sie die Kapazität des enthärteten Wassers Ihres Systems berechnen. Als Richtwert finden Sie nachstehend verschiedene Solemengen im Verhältnis zur Austauschkapazität.

BESALZUNGSRATE G SALZ/LITER HARZ	AUSTAUSCHKAPAZITÄT M <sup>3</sup> °DH/LITER HARZ
240	4,0
200	3,2
150	2,8
96	2,0

$$\frac{\text{Systemkapazität}}{\text{Harzvolumen} \times \text{Austauschkapazität}} = \text{Kapazität des enthärteten Wassers bei } 0^\circ\text{dH}$$

$$\frac{\text{Härte des zu entfernenden Wassers } (^\circ\text{dH})}{\text{Härte des zu entfernenden Wassers } (^\circ\text{dH})}$$

Beispiel:

Wasserhärte 17°dH, Harzvolumen 12 Liter pro Flasche und Besalzungsrate 160 g Salz pro Liter Harz.

$$12 \times 3,2 = 38,4 \text{ m}^3\text{dH}$$

$$38,4 / 17 = 2,26 \text{ m}^3$$

**Wichtige Bemerkung:** die Ventile 9000/9100/9500 regenerieren mit enthärtetem Wasser, das aus der im Betrieb stehenden Flasche stammt. Das pro Regeneration konsumierte Wasservolumen ist also abzuziehen.



## 6 - EINSTELLUNG DER KAPAZITÄT

Die obige Einheit ist für eine 8" Flasche mit Rückspülblende (DLFC) von 1,5 gpm (Gallonen pro Minute), Injektorgroße #1 und Solefüllblende (BLFC) 0,25 gpm eingestellt.

Zykluszeiten Einstellung : Rückspülen 8 Min., Ansaugen und Langsamspülen 26 Min., Schnellspülen 6 Min. und Solebehälterfüllen 6 Min.

Rückspülen Dauer (8 Min.) x DLFC (1,5 gpm) = 45,42 l

Ansaugen/Langsamspülen Dauer (28 Min.) x 1,2 = 33,6 l

Schnellspülen Dauer (6 Min.) x DLFC (1,5 gpm) = 34 l

Solebehälterfüllen Dauer (6 Min.) x BLFC ( 0,25 gpm) = 5 l

*Anmerkung : 1gpm = 3,785 l/min*

Das für die Regeneration verwendeten Wassergesamtvolumen beträgt 118 Liter.

Sie haben die Wahl, von der Kapazität 100 oder 200 Liter abzuziehen, so daß Sie die Kapazität auf 2,2 oder 2,1 m<sup>3</sup> einstellen (siehe Abbildung oben).

### **Wichtige Bemerkung :**

Es gibt eine zeitliche Verzögerung zwischen dem Regenerationsstart (im eigentlichen Sinne) und dem Augenblick, wo der Wasserzähler null erreicht.

Ein Ventil ( für Flaschen von 6" bis 12") ausgerüstet mit einem Timermotor 1/15 Umdrehung pro Minute hat eine Verzögerung von etwa 9 Min.

Ein Ventil ( für Flaschen von 13" bis 16") ausgerüstet mit einem Timermotor 1/30 Umdrehung pro Minute hat eine Verzögerung von etwa 18 Min.

Es wird auf jeden Fall geraten, diese zeitliche Verzögerung zu berücksichtigen, und von der Kapazität des enthärteten Wassers ein Wasservolumen abzuziehen, das einem kontinuierlichen Durchfluß von 9 oder 18 Minuten entspricht.



## 7 - WARTUNGSANLEITUNG

STÖRUNG	MÖGLICHE URSACHE	ABHILFE
1. Enthärter regeneriert nicht	<p>A. Stromversorgung unterbrochen oder zeitweise aussetzend</p> <p>B. Programmschaltwerk defekt</p> <p>C. Wasserzählerkabel nicht angeschlossen</p> <p>D. Wasserzähler blockiert</p> <p>E. Motor defekt</p> <p>F. Falsche Programmierung</p>	<p>A. Stromversorgung überprüfen und wieder herstellen (Sicherung, Steckdose, Schalter)</p> <p>B. Programmschaltwerk austauschen</p> <p>C. Verbindung vom Wasserzählerkabel in der Platine und auf dem Wasserzählerdeckel überprüfen</p> <p>D. Wasserzähler reinigen oder austauschen</p> <p>E. Motor austauschen</p> <p>F. Programmierung kontrollieren und wenn nötig abändern</p>
2. Hartes Wasser	<p>A. Bypass in Position "Bypass"</p> <p>B. Salz fehlt im Solebehälter</p> <p>C. Filter und Injektor verstopft</p> <p>D. Nicht genügend Wasser im Solebehälter</p> <p>E. Härte stammt aus dem Warmwasserbehälter</p> <p>F. Verteilerrohr ist undicht</p> <p>G. Internes Ventilleck</p> <p>H. Wasserzähler blockiert</p> <p>I. Wasserzählerkabel nicht angeschlossen</p> <p>J. Falsche Programmierung</p>	<p>A. Den Bypass auf Position "Betrieb" stellen</p> <p>B. Salz im Solebehälter hinzufügen und den Salzpegel über dem Wasserspiegel bewahren</p> <p>C. Filter und Injektor reinigen oder ersetzen</p> <p>D. Solefülldauer überprüfen und Solefüllblende (BLFC) reinigen</p> <p>E. Warmwasserbehälter mehrmals ausspülen</p> <p>F. Sich vergewissern, dass das Verteilerrohr nicht gerissen ist. O'Ring kontrollieren</p> <p>G. Dichtungen, Distanzringe und/oder Kolben austauschen</p> <p>H. Wasserzähler deblockieren</p> <p>I. Verbindung vom Wasserzählerkabel in der Platine und auf dem Wasserzählerdeckel überprüfen</p> <p>J. Programmierung kontrollieren und wenn nötig abändern</p>
3. Übermäßiger Salzverbrauch	<p>A. Falsche Einstellung der Solefülldauer</p> <p>B. Zu viel Wasser im Solebehälter</p> <p>C. Falsche Programmierung</p>	<p>A. Salz- und Solefülldauereinstellung kontrollieren</p> <p>B. Siehe Vorfall Nr. 6</p> <p>C. Programmierung kontrollieren und wenn nötig abändern</p>
4. Wasserdruck sinkt ab	<p>A. Eisenablagerung in der Leitung zum Enthärter</p> <p>B. Eisenablagerung im Enthärter</p> <p>C. Ventileingang durch Fremdkörper verstopft</p>	<p>A. Leitung reinigen</p> <p>B. Ventil und Harz reinigen</p> <p>C. Kolben ausbauen und Ventil reinigen</p>
5. Harzverlust zum Kanal	<p>A. Fehlende oder beschädigte obere Düse</p> <p>B. Luft im Enthärter</p> <p>C. Rückspülblende (DLFC) unangepaßt</p>	<p>A. Obere Düse aufbauen oder ersetzen</p> <p>B. Sich vergewissern, daß eine Luftperrre sich im Solebehälter befindet</p> <p>C. Rückspüldurchfluß kontrollieren</p>
6. Eisen im Enthärter	<p>A. Harzbett ist schmutzig</p> <p>B. Eisengehalt überschreitet die empfohlenen Parameter</p>	<p>A. Rückspülen, Soleansaugen und Solebehälterfüllen kontrollieren. Öfter regenerieren. Rückspüldauer verlängern</p> <p>B. Den Wiederverkäufer kontaktieren</p>



## 7 - WARTUNGSANLEITUNG

STÖRUNG	MÖGLICHE URSACHE	ABHILFE
7. Zu viel Wasser im Solebehälter	A. Rückspülblende (DLFC) verstopft B. Soleventil defekt C. Falsche Programmierung	A. Rückspülblende (DLFC) reinigen B. Soleventil auswechseln C. Programmierung kontrollieren und wenn nötig abändern
8. Salzhaltiges Wasser	A. Filter und Injektor verstopft B. Programmschaltwerk führt die Zyklen nicht korrekt aus C. Fremdkörper im Soleventil D. Fremdkörper in Solefüllblende (BLFC) E. Ungenügender Wasserdruck F. Schlechte Programmierung	A. Filter und Injektor reinigen oder ersetzen B. Programmschaltwerk ersetzen C. Soleventilsitz ersetzen und reinigen D. Solefüllblende (BLFC) reinigen E. Wasserdruck auf mindestens 1,8 bar erhöhen F. Programmierung kontrollieren und wenn nötig abändern
9. Kein Soleansaugen	A. Rückspülblende (DLFC) verstopft B. Filter und Injektor verstopft C. Ungenügender Wasserdruck D. Internes Ventilleck E. Falsche Programmierung F. Programmschaltwerk funktioniert nicht korrekt	A. Rückspülblende (DLFC) reinigen B. Filter und Injektor reinigen, wenn nötig ersetzen C. Wasserdruck auf mindestens 1,8 bar erhöhen D. Dichtungen, Distanzringe und/oder den Kolben auswechseln E. Programmierung kontrollieren und wenn nötig abändern F. Programmschaltwerk ersetzen
10. Ventil regeneriert ständig	A. Programmschaltwerk funktioniert nicht korrekt B. Mikroschalter oder Kabelbaum defekt C. Zyklennocke defekt oder verstellt	A. Programmschaltwerk ersetzen B. Mikroschalter oder Kabelbaum austauschen C. Zyklennocke neu positionieren oder austauschen
11. Ständiger Ablauf zum Kanal	A. Fremdkörper im Ventil B. Internes Ventilleck C. Ventil bleibt in Besalungs- oder Rückspülenposition stehen D. Motor defekt oder blockiert E. Programmschaltwerk funktioniert nicht korrekt	A. Ventil reinigen und in den verschiedenen Regenerationspositionen kontrollieren B. Dichtungen, Distanzringe und/oder Kolben ersetzen C. Dichtungen, Distanzringe und/oder Kolben ersetzen D. Motor auswechseln und alle Getriebe kontrollieren E. Programmschaltwerk ersetzen





# ÍNDICE

1	DESCRIPCIÓN DEL APARATO	P. 33
2	CONSEJOS GENERALES DE INSTALACIÓN	P. 34
3	INSTRUCCIONES PARA LA PUESTA EN SERVICIO	P. 35
4	TEMPORIZADOR MECÁNICO	P. 36
5	REGULACIÓN DE LOS TIEMPOS DE CICLO	P. 37
6	REGULACIÓN DE LA CAPACIDAD	P. 38
7	INSTRUCCIONES PARA LA SOLUCIÓN DE AVERÍAS	P. 40
8	TIMER TWIN	P. 52
9	TIMER SE	P. 54
10	TIMER SXT	P. 55
11	TIMER ET	P. 56
12	CABEZA DE MANDO 9000/9100/9500	P. 57
13	CUERPO DE LA VÁLVULA 9000	P. 59
14	ADAPTADOR DE LA 2ª BOTELLA 9000	P. 60
15	CUERPO DE LA VÁLVULA 9100	P. 61
16	ADAPTADOR DE LA 2ª BOTELLA 9100	P. 62
17	CUERPO DE LA VÁLVULA 9500	P. 63
18	ADAPTADOR DE LA 2ª BOTELLA 9500	P. 64
19	SISTEMA DE SALMUERA 1600 & 1710 PARA 9500	P. 65
20	CONTADOR 3/4" & 1" PARA 9000 & 9100	P. 66
21	CONTADOR 1 1/2" PARA 9500	P. 67
22	KIT CABLE CONTADOR	P. 68
23	DIMENSIONES	P. 69
24	ESQUEMA DE CABLEADO	P. 72



# 1 - DESCRIPCIÓN DEL APARATO

N° de la instalación	<input type="text"/>	Capacidad por bombona	<input type="text"/>	m <sup>3</sup> o tH
Número de la válvula	<input type="text"/>	Dureza del agua en la entrada	<input type="text"/>	°tH
Dimensiones de la bombona	<input type="text"/>	Dureza del agua en la salida	<input type="text"/>	°tH
Tipo de resina	<input type="text"/>	Volumen del depósito de sal	<input type="text"/>	L
Volumen de resina por bombona	<input type="text"/>	Cantidad de sal para regeneración	<input type="text"/>	Kg

## CARACTERÍSTICAS TÉCNICAS DE LA VÁLVULA

### TIPO DE VÁLVULA

<b>9000/1600</b>	<input type="checkbox"/>	<b>9100/1600</b>	<input type="checkbox"/>
Contador 3/4"	<input type="checkbox"/>		
Contador 1"	<input type="checkbox"/>		
<b>9500/1600</b>	<input type="checkbox"/>	<b>9500/1710</b>	<input type="checkbox"/>
Contador 1 1/2"	<input type="checkbox"/>		

### INICIO

### REGENERACIÓN REGULADA

Volumétrico inmediato	<input type="checkbox"/>	<input type="text"/>	m <sup>3</sup> ou L
-----------------------	--------------------------	----------------------	---------------------

### REGULACIÓN DE LOS CICLOS DE REGENERACIÓN

Ciclo 1	<input type="text"/>	Min.
Ciclo 2	<input type="text"/>	Min.
Ciclo 3	<input type="text"/>	Min.
Ciclo 4	<input type="text"/>	Min.

### REGULACIÓN HIDRÁULICA

Dimensión del inyector	<input type="text"/>	Regulador de presión		
Caudal en la descarga (DLFC)	<input type="text"/>	GPM	1,4 bar (20 PSI) <input type="checkbox"/>	2,1 bar (30 PSI) <input type="checkbox"/>
Reenvío del agua al depósito de la sal (BLFC)	<input type="text"/>	GPM	No	<input type="checkbox"/>

### VOLTAJE

24V/50-60Hz con transformador	<input type="checkbox"/>
-------------------------------	--------------------------

Válvulas conforme a las directivas europeas:  
- Nr. 89/336/EEC, "Compatibilidad Electromagnética"  
- Nr. 73/23/EEC, "Baja Tensión"

## 2 - CONSEJOS GENERALES DE INSTALACIÓN

### 2.1 PRESIÓN

Es necesaria una presión mínima de 1,4 bar para que la válvula regenere correctamente. Es conveniente no superar los 8,5 bar, en este caso, es necesario instalar un limitador de presión antes de la instalación.

### 2.2 CONEXIÓN ELÉCTRICA

Asegúrese de que la alimentación eléctrica pueda interrumpirse con un interruptor colocado antes de la instalación.

Si el cable de alimentación está dañado, debe ser sustituido por personal cualificado.

### 2.3 INSTALACIÓN HIDRÁULICA EXISTENTE

La instalación existente debe estar en buen estado y no estar incrustada. En caso de duda, se aconseja cambiarla.

Se aconseja además instalar un pre-filtro.

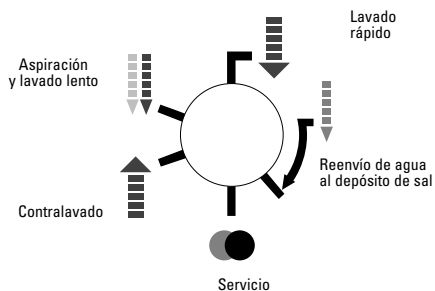
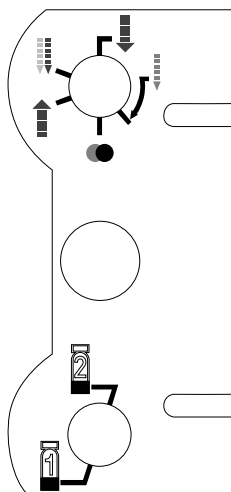
### 2.4 BY-PASS

Prevea siempre la instalación de un by-pass, si la instalación no está dotada del mismo.

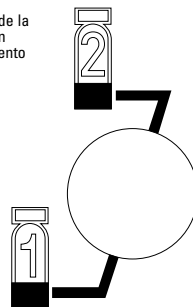
### 2.5 TEMPERATURA DEL AGUA

La temperatura del agua no debe superar los 43°C y la instalación no debe helarse (riesgo de deterioro grave).

### 2.6 PRESENTACIÓN



Indicación de la bombona en funcionamiento

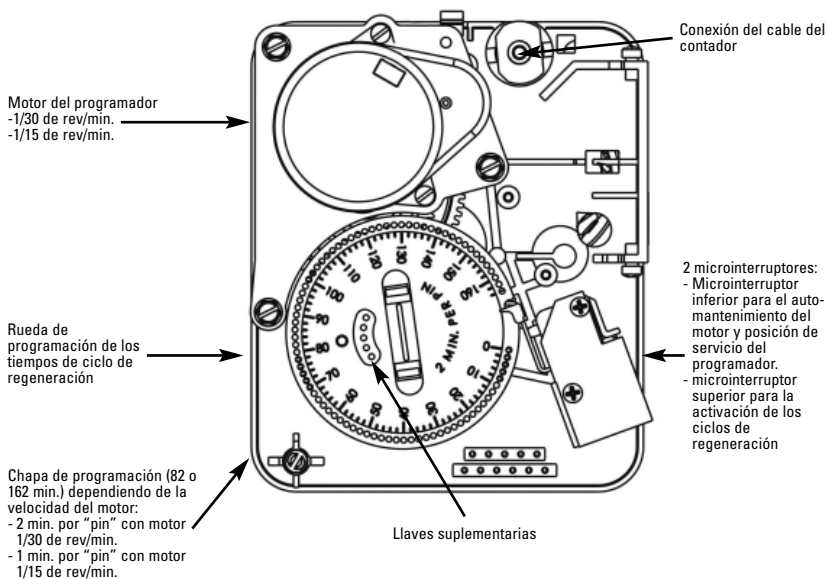
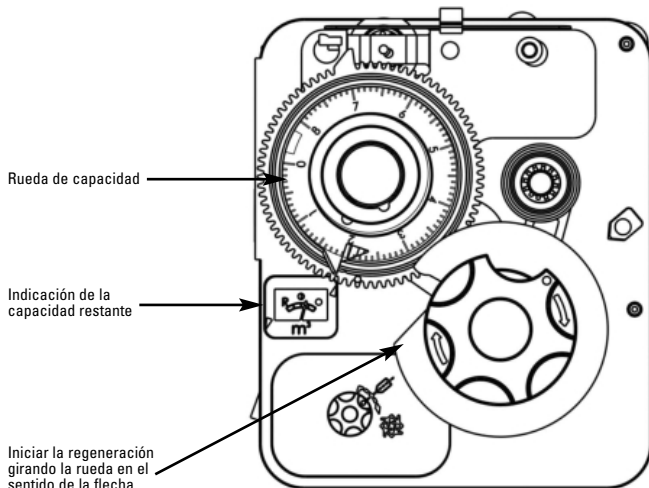




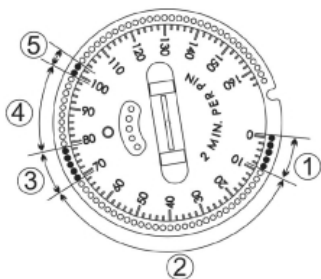
## 3 - INSTRUCCIONES PARA LA PUESTA EN SERVICIO

- 3.1** Instale las bombonas del descalcificador en el lugar elegido, asegurándose de que el suelo sea plano y estable.
- 3.2** En caso de tiempo frío, se recomienda poner la válvula a temperatura ambiente antes de efectuar la instalación.
- 3.3** La instalación de tuberías debe hacerse de acuerdo con las normas vigentes. La tubería de desagüe debe tener un diámetro mínimo de 13 mm (1/2") y mínimo de 19 mm. (3/4") si la longitud del desagüe es superior a los 6 m.  
Para las válvulas 9500 el diámetro de la tubería será como mínimo de 19 mm. (3/4").
- 3.4** El tubo distribuidor deben cortarse a ras de la bombona. Achaflane ligeramente el acople, para evitar el deterioro de la junta de estanqueidad en la fase de montaje. El tubo para la 9000/9100 es Ø27 mm (1") y DN40 para la válvula 9500.
- 3.5** Lubrique la junta del tubo distribuidor y la junta de la brida con un producto 100% silicona. No use nunca otros tipos de lubricante que pueden dañar la válvula.
- 3.6** Las soldaduras en la instalación hidráulica principal y en el desagüe deben ser efectuadas antes que cualquier otra conexión de la válvula, en caso contrario se pueden provocar daños irreversibles.
- 3.7** Si es necesario, utilice sólo cinta Téflon® para realizar la estanqueidad entre el racor del desagüe y el regulador de caudal.
- 3.8** Asegúrese de que el suelo situado debajo del depósito de sal esté limpio y sea plano.
- 3.9** Para las instalaciones dotadas de by-pass, póngalo en posición "by-pass". Abra la válvula de entrada del agua. Deje salir el agua por un grifo, de agua fría, cercano al equipo, durante unos minutos hasta que los conductos queden libres de cuerpos extraños (residuos, restos de la soldadura). Cierre el grifo del agua.
- 3.10** Ponga el by-pass en posición "servicio" y deje que entre el agua en la bombona. Cuando se pare el agua, abra un grifo de agua fría y deje salir el aire que haya quedado en la bombona, para purgarla.
- 3.11** Conecte eléctricamente la instalación, es posible que la válvula vuelva automáticamente a la posición de servicio.
- 3.12** La válvula incluye un indicador que informa al instalador de su posición: hay una chapa con iconos (véase capítulo 2.6) en el lado del motor que mueve los pistones.
- 3.13** Inicie una regeneración girando la rueda del programador (véase página 6), para poner la válvula en posición de servicio de la segunda bombona y efectúe cada ciclo de regeneración (véase página 7) para eliminar el aire restante en la primera bombona. Repita las mismas operaciones para la segunda bombona.
- 3.14** Llene de agua el depósito de la sal hasta unos 25 mm. por encima del nivel del doble fondo (si está previsto utilizarlo). En caso contrario, llene hasta que el filtro del Air Check. No añada sal.
- 3.15** Ponga en marcha una nueva regeneración manual, ponga la válvula en posición "aspiración y lavado lento" para aspirar el agua del depósito hasta que el Air Check impida el paso del aire; el nivel del agua estará más o menos a la mitad de la caja del Air Check.  
Abra un grifo de agua fría y deje salir el agua para purgar el aire de la red.
- 3.16** Ponga la válvula en posición de "reenvío de agua" y deje que vuelva automáticamente a la posición de servicio.
- 3.17** Llene el depósito de sal. La válvula puede funcionar automáticamente.

## 4 - TEMPORIZADOR MECÁNICO



## 5 - REGULACIÓN DE LOS TIEMPOS DE CICLO



	EQUICORRIENTE	CONTRACORRIENTE
1	Contralavado	Lavado rápido
2	Aspiración y lavado lento (equicorriente)	Aspiración y lavado lento (contracorriente)
3	Lavaggio rapido	Contralavado
4	Rinvio dell'acqua nel serbatoio	Reenvío del agua al depósito
5	<b>Volver a colocar siempre estos dos "pins" en su lugar al final de la regulación</b>	

El tiempo de los ciclos de regeneración se define en la empresa.

Cada "pin" o agujero equivale a 2 minutos.

Se recomienda comprobar si el tiempo de cada ciclo es adecuado a las condiciones específicas del lugar.

Para modificar el tiempo de cada ciclo de regeneración, basta añadir o quitar "pins".

Ejemplo: figura al lado

- 1- Contralavado: se pasa de 10 a 14 minutos
- 2- Aspiración y lavado lento: se reduce de 60 min a 40 min
- 3- Lavado rápido: se reduce de 10 min a 6 min
- 4- Reenvío del agua en el depósito: se reduce de 20 min a 12 min.

La válvula 9000/9100/9500 está equipada con un ciclo de reenvío del agua en el depósito Es necesario calcular el tiempo (en minutos) a regular teniendo en cuenta los siguientes parámetros:

- el regulador de caudal en el depósito de la sal: expresado en galones por minuto (gpm)
- la cantidad de sal necesaria para regenerar el volumen total de la resina.
- Un litro de agua puede disolver aproximadamente 0,362 Kg de sal.

*Nota : 1 galón = 3,785 l*

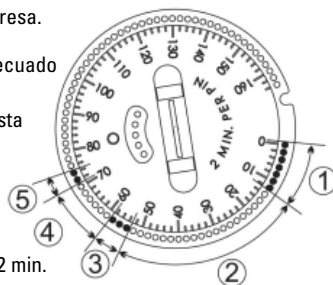
Ejemplo:

Para un regulador de 0,25 galones por minutos (gpm), 6 kg de sal a disolver, calcule de la siguiente manera para saber cuantos minutos regular la rueda de programación.

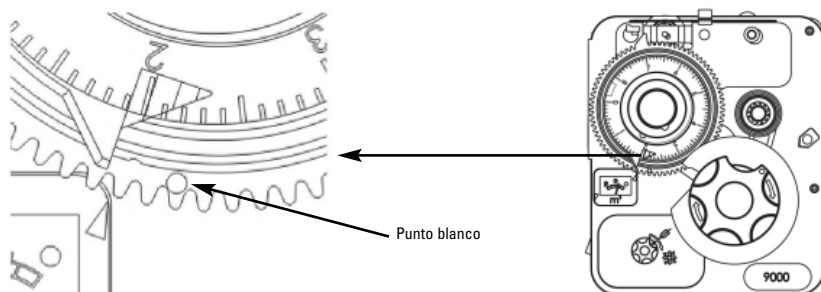
$$\frac{6}{0,362 \times 0,25 \times 3,785} = 17,51$$

BLFC

Solo es posible regular el tiempo en números pares, es necesario fijar 18 minutos.



## 6 - REGULACIÓN DE LA CAPACIDAD



Conociendo el volumen de resina contenido en la bombona y el índice de salmuera (g de sal / litro de resina) se puede conocer la capacidad de agua descalcificada de su sistema. Como ejemplo, incluimos algunos índices de salmuera con su capacidad de intercambio correspondiente.

ÍNDICE DE SALMUERA G DE SALE/LITRO DE RESINA	CAPACIDAD DE INTERCAMBIO M <sup>3</sup> TH/LITRO DE RESINA
240	6,90
200	6,70
150	6,00
96	5,00

$$\frac{\text{Capacidad del sistema} \times \text{Volumen de la resina} \times \text{capacidad de intercambio}}{\text{Dureza del agua a restar}} = \text{Capacidad del agua descalcificada a } 0^{\circ} \text{ Th}$$

Ejemplo:

Dureza del agua 30°Th, volumen de resina 12 litros por bombona y un índice de salmuera de 150 g de sale por litro de resina:

$$12 \times 6 = 72 \text{ m}^3\text{Th}$$

$$72 / 30 = 2,4 \text{ m}^3$$

**Nota importante:** las válvulas 9000/9100/9500 regeneran con agua descalcificada proveniente de la bombona en servicio, es necesario restar el volumen de agua consumido por regeneración.



## 6 - REGULACIÓN DE LA CAPACIDAD

La unidad citada está regulada para una bombona 8" con un regulador de caudal en la descarga (DLFC) de 1,5 gpm (galones por minuto), un inyector nº1 y un regulador de caudal en el depósito de sal (BLFC) 0,25 gpm.

Las regulaciones de los tiempos de los ciclos: contralavado 8 min., aspiración y lavado 26 min., lavado rápido 6 min. y reenvío del agua 6 min.

Tiempo de contralavado (8 min.) x DLFC (1,5 gpm) = 45,42 l

Tiempo de aspiración / lavado lento (28 min.) x 1,2 = 33,6 l

Tiempos de lavado rápido (6min.) x DLFC (1,5gpm) = 34 l

Reenvío del agua (6min.) x BLFC ( 0,25 gpm) = 5 l

El volumen total del agua utilizada para la regeneración es de 118 litros.

Se puede elegir restar de la capacidad 100 o 200 litros, y por lo tanto regular en la rueda 2,3 o 2,2 m<sup>3</sup> (véase figura anterior).

### **Nota importante:**

Hay un intervalo de tiempo entre el inicio de la regeneración (propriadmente dicha) y el momento en el que el contador llega a cero.

Una válvula (para bombonas de 6" a 12") con motor temporizador de 1/15 rev/min. tendrá un intervalo de unos 9 min.

Una válvula (para bombonas de 13" a 16") con motor temporizador de 1/30 rev/min. tendrá un intervalo de unos 18 min.

En cualquier caso, es aconsejable tener en cuenta este intervalo y restar de la capacidad del agua descalcificada un volumen de agua que corresponda a un caudal continuo de agua entre 9 y 18 minutos.





## 7 - INSTRUCCIONES PARA LA SOLUCIÓN DE AVERÍAS

PROBLEMA	CAUSA	SOLUCIÓN
1. El descalcificador no regenera	<p>A. Alimentación eléctrica interrumpida</p> <p>B. Panel de control defectuoso</p> <p>C. Cable de contador desconectado</p> <p>D. Contador bloqueado</p> <p>E. Motor defectuoso</p> <p>F. Programación equivocada</p>	<p>A. Restablecer la alimentación elec-trica (fusible, toma, interruptor)</p> <p>B. Sustituir el panel de control</p> <p>C. Comprobar las conexiones relati-vas al programador y a la tapa del contador</p> <p>D. Limpiar o sustituir el contador</p> <p>E. Sustituir el motor</p> <p>F. Comprobar la programación y modificarla si es necesario</p>
2. Agua dura	<p>A. By-pass en posición "by-pass"</p> <p>B. Ausencia de sal en el depósito de sal</p> <p>C. Filtro e inyectores obstruidos</p> <p>D. Cantidad de agua insuficiente en el depósito de sal</p> <p>E. Dureza proveniente del depósito de agua caliente</p> <p>F. Ausencia de estanqueidad en el tubos de distribución</p> <p>G. Pérdida interna de la válvula</p> <p>H. Contador bloqueado</p> <p>I. Cable de contador desconectado</p> <p>J. Programación equivocada</p>	<p>A. Poner el by-pass en posición "service"</p> <p>B. Añadir sal al depósito de sal y mantener el nivel de sal por encima del nivel de agua</p> <p>C. Sustituir o limpiar el filtro y el inyector</p> <p>D. Comprobar la duración del llenado del depósito de sal y limpiar el regulador de caudal</p> <p>E. Enjuagar varias veces el depósito del agua caliente</p> <p>F. Asegurarse de que el tubos no pre-sente fisuras. Comprobar las juntas tóricas</p> <p>G. Sustituir las juntas y los separa-dores y/o el pistón</p> <p>H. Desbloquear el contador</p> <p>I. Comprobar la conexiones del cable en el panel de control y en la tapa</p> <p>J. Comprobar la programación y modificarla si es necesario</p>
3. Consumo excesivo de sal	<p>A. Error en la regulación de reenvío de agua</p> <p>B. Demasiada agua en el depósito de sal</p> <p>C. Programación equivocada</p>	<p>A. Controlar la utilización de la sal y la regulación del reenvío de agua</p> <p>B. Ver como referencia la avería nº6</p> <p>C. Comprobar la programación y modificarla si es necesario</p>
4. Bajada de la presión del agua	<p>A. Depósitos de hierro en el conducto de alimentación del descalcificador</p> <p>B. Depósitos de hierro en el descalcifi-cador</p> <p>C. Entrada de la válvula obstruida por cuerpos extraños</p>	<p>A. Limpiar el conducto</p> <p>B. Limpiar la válvula y la resina</p> <p>C. Quitar el pistón y limpiar la válvula</p>
5. Perdida de resina por la tubería de desagüe	<p>A. Falta o está rota la crepina superior</p> <p>B. Aire dentro del agua</p> <p>C. El regulador de caudal del desagüe (DLFC) demasiado grande</p>	<p>A. Colocar o sustituir la crepina superior</p> <p>B. Comprobar que hay un "air check" en el depósito de sal</p> <p>C. Comprobar que el tamaño del regulador de caudal del desagüe es el correcto</p>
6. Presencia de hierro en el agua descalcificada	<p>A. La resina está sucia</p> <p>B. La cantidad de hierro supera los parámetros aconsejados</p>	<p>A. Comprobar el contralavado, la as-piración de la salmuera y el llenado del depósito de sal Regenerar más a menudo. Aumentar la duración del contralavado</p> <p>B. Ponerse en contacto con el vendedor</p>



## 7 - INSTRUCCIONES PARA LA SOLUCIÓN DE AVERÍAS

PROBLEMA	CAUSA	SOLUCIÓN
7. Demasiada agua en el depósito de sal	A. El regulador de caudal de la descarga (DLFC) está obturado B. Válvula de salmuera defectuosa C. Programación equivocada	A. Comprobar el regulador de caudal B. Sustituir la válvula de salmuera C. Comprobar la programación y modificarla si es necesario
8. Agua salada	A. Filtro o inyector obturados B. El panel de control no efectúa correctamente los ciclos C. Cuerpos extraños en la válvula de la salmuera D. Cuerpos extraños en el regulador de caudal del llenado del depósito de sal E. Presión del agua insuficiente F. Programación equivocada	A. Limpiar el filtro y el inyector B. Sustituir el panel C. Cambiar la sede de la válvula de salmuera y limpiar D. Limpiar el regulador E. Aumentar la presión del agua a al menos 1,8 bar F. Comprobar la programación y modificarla si es necesario
9. Falta de aspiración de la salmuera	A. Regulador de caudal de la descarga (DLFC) obturado B. Inyector obturado C. Presión insuficiente D. Pérdida interna de la válvula E. Programación equivocada F. El panel de control no funciona correctamente	A. Limpiar el regulador de caudal B. Limpiar el filtro o el inyector, sustituirlos si es necesario C. Aumentar la presión del agua a al menos 1,8 bar D. Sustituir las juntas, los separadores y/o el pistón ensamblado. E. Comprobar la programación y modificarla si es necesario F. Sustituir el panel de control
10. La válvula regenera continuamente	A. El panel de control no funciona correctamente B. Microinterruptor o cables eléctricos defectuosos C. Leva del ciclo defectuosa o no regulada	A. Sustituir el panel de control B. Sustituir el micro interruptor o los cables defectuosos C. Volver a colocar o sustituir la leva del ciclo
11. Continuas pérdidas en el desagüe	A. Cuerpos extraños en la válvula B. Pérdida interna de la válvula C. Válvula bloqueada en tratamiento en salmuera o en contralavado D. Motor defectuoso o bloqueado E. El panel de control no funciona correctamente	A. Limpiar la válvula y comprobarla en diferentes posiciones de regeneración B. Sustituir las juntas, los separadores y/o el kit pistón C. Sustituir las juntas y los separadores y/o el kit pistón D. Sustituir el motor y comprobar todos los engranajes E. Sustituir el panel de control



## INDICE

1	DESCRIZIONE DELL'APPARECCHIO	P. 43
2	CONSIGLI GENERALI D'INSTALLAZIONE	P. 44
3	ISTRUZIONI PER LA MESSA IN SERVIZIO	P. 45
4	TIMER MECCANICO	P. 46
5	REGOLAZIONE DEI TEMPI DI CICLO	P. 47
6	REGOLAZIONE DELLA CAPACITÀ	P. 48
7	ISTRUZIONI PER LA RISOLUZIONE DEI GUASTI	P. 50
8	TIMER TWIN	P. 52
9	TIMER SE	P. 54
10	TIMER SXT	P. 55
11	TIMER ET	P. 56
12	TESTA DI COMANDO 9000/9100/9500	P. 57
13	CORPO DELLA VALVOLA 9000	P. 59
14	ADATTATORE 2 <sup>A</sup> BOMBOLA 9000	P. 60
15	CORPO DELLA VALVOLA 9100	P. 61
16	ADATTATORE 2 <sup>A</sup> BOMBOLA 9100	P. 62
17	CORPO DELLA VALVOLA 9500	P. 63
18	ADATTATORE 2 <sup>A</sup> BOMBOLA 9500	P. 64
19	SISTEMA DI SALAMOIA 1600 & 1710 PER 9500	P. 65
20	CONTATORE 3/4" & 1" PER 9000 & 9100	P. 66
21	CONTATORE 1 1/2" PER 9500	P. 67
22	KIT CAVO CONTATORE	P. 68
23	INGOMBRO	P. 69
24	PIANI DI CABLAGGIO	P. 72



# 1 - DESCRIZIONE DELL'APPARECCHIO

N. dell'impianto	<input type="text"/>	Capacità per bombola	<input type="text"/>	m <sup>3</sup> o tH
Numero della valvola	<input type="text"/>	Durezza dell'acqua all'ingresso	<input type="text"/>	°tH
Dimensioni della bombola	<input type="text"/>	Durezza dell'acqua all'uscita	<input type="text"/>	°tH
Tipo di resina	<input type="text"/>	Volume del serbatoio sale	<input type="text"/>	L
Volume di resina per bombola	<input type="text"/>	Quantità di sale per rigenerazione	<input type="text"/>	Kg

## CARATTERISTICHE TECNICHE DELLA VALVOLA

### TIPO DI VALVOLA

9000/1600	<input type="checkbox"/>	9100/1600	<input type="checkbox"/>
Contatore 3/4"	<input type="checkbox"/>		
Contatore 1"	<input type="checkbox"/>		
9500/1600	<input type="checkbox"/>	9500/1710	<input type="checkbox"/>
Contatore 1 1/2"	<input type="checkbox"/>		

### AVVIO

### RIGENERAZIONE REGOLATA

Volumetrico immediato	<input type="checkbox"/>	<input type="text"/>	m <sup>3</sup> ou L
-----------------------	--------------------------	----------------------	---------------------

## REGOLAZIONE DEI CICLI DI RIGENERAZIONE

Ciclo 1	<input type="text"/>	Min.
Ciclo 2	<input type="text"/>	Min.
Ciclo 3	<input type="text"/>	Min.
Ciclo 4	<input type="text"/>	Min.

## REGOLAZIONE IDRAULICA

Dimensione iniettore	<input type="text"/>	Pressure regulator	
Portata allo scarico (DLFC)	<input type="text"/>	GPM	1,4 bar (20 PSI) <input type="checkbox"/> 2,1 bar (30 PSI) <input type="checkbox"/>
Rinvio dell'acqua al serbatoio del sale (BLFC)	<input type="text"/>	GPM	No <input type="checkbox"/>

## VOLTAGGIO

24V/50-60Hz con trasformatore	<input type="checkbox"/>
-------------------------------	--------------------------

Valvole conformi alle direttive europee:  
- Nr. 89/336/EEC, " Compatibilità Elettromagnetica ",  
- Nr. 73/23/EEC, " Bassa Tensione "



## 2 - CONSIGLI GENERALI D'INSTALLAZIONE

### 2.1 **PRESSIONE**

È necessaria una pressione minima di 1,4 bar affinché la valvola rigeneri correttamente.  
È opportuno non superare 8,5 bar, ma in tal caso, è necessario installare un limitatore di pressione a monte dell'impianto.

### 2.2 **COLLEGAMENTO ELETTRICO**

Accertarsi che l'alimentazione elettrica non possa essere interrotta da un interruttore a monte dell'impianto.

Se il cavo dell'alimentazione è danneggiato, deve essere sostituito dal personale qualificato.

### 2.3 **IMPIANTO IDRAULICO ESISTENTE**

L'impianto esistente deve essere in buono stato e non essere incrostato. In caso di dubbi, si consiglia di sostituirlo.

È consigliata inoltre l'installazione di un pre-filtro.

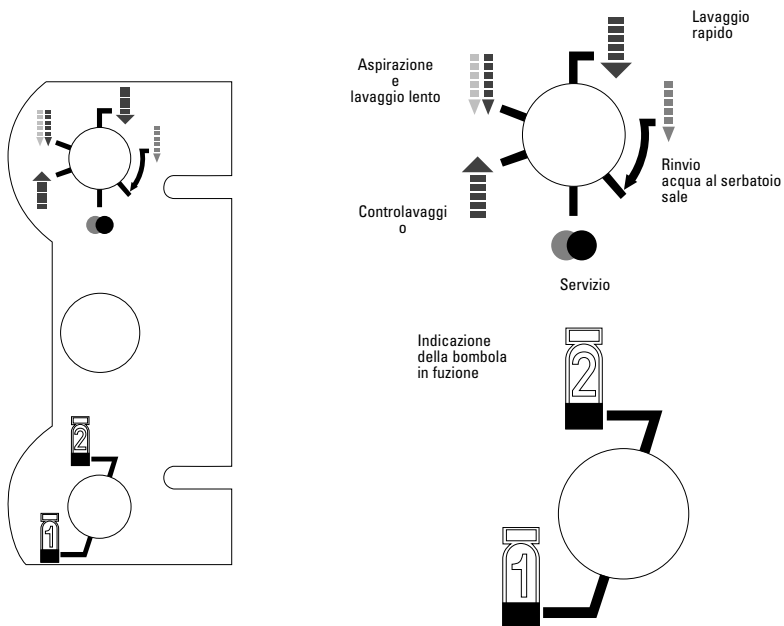
### 2.4 **BY-PASS**

Prevedere sempre l'installazione di un by-pass, se l'impianto non ne è fornito.

### 2.5 **TEMPERATURA DELL'ACQUA**

La temperatura dell'acqua non deve superare i 43°C e l'impianto non deve trovarsi in condizioni di gelo (rischio di deterioramento grave).

### 2.6 **PRESENTAZIONE**

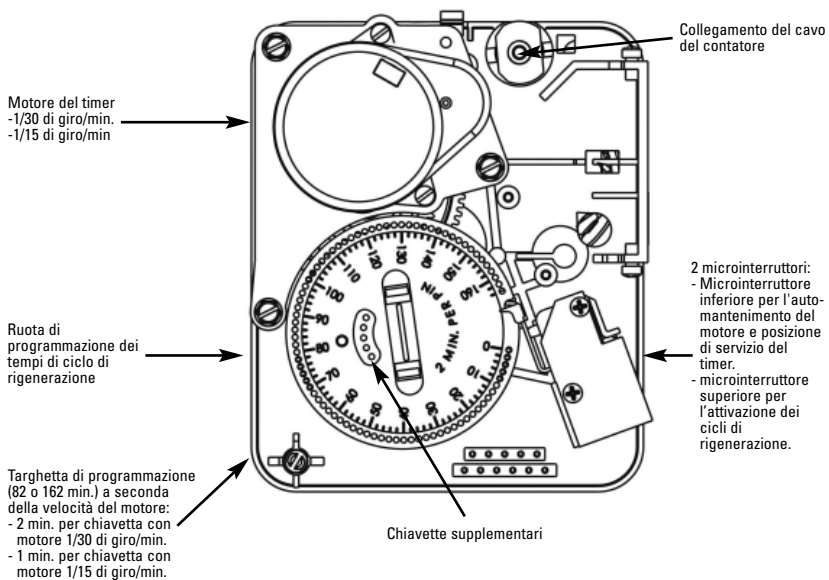
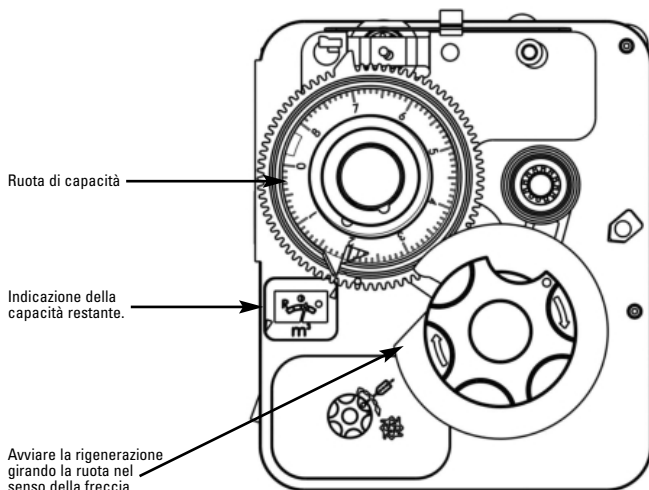




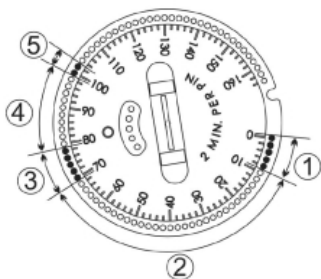
## 3 - ISTRUZIONI PER LA MESSA IN SERVIZIO

- 3.1** Installare le bombole dell'addolcitore nel luogo scelto, accertandosi che il suolo sia piano e stabile.
- 3.2** In caso di freddo, si raccomanda di riportare la valvola a temperatura ambiente prima di procedere all'installazione.
- 3.3** Il collegamento dell'impianto alle reti dell'acqua in ingresso, di distribuzione dell'acqua trattata e dello scarico devono essere eseguiti correttamente rispettando le normative in vigore al momento dell'impianto. La dimensione della canalizzazione di scarico deve essere almeno di  $\varnothing$  int.13 mm (1/2") e di almeno 19 mm (3/4") per le canalizzazioni di più di 6 metri.  
*Per le valvole 9500 il diametro della canalizzazione di scarico deve essere di almeno  $\varnothing$  int.19 mm (3/4").*
- 3.4** Il tubo distributore deve essere tagliato a filo della bombola. Smussare leggermente l'innesto, per evitare il deterioramento del giunto di tenuta stagna in fase di montaggio. Il tubo per la 9000/9100 è  $\varnothing 27$  mm (1") e DN40 per la valvola 9500.
- 3.5** Lubrificare il giunto del tubo distributore e il giunto della flangia con un prodotto 100% silicone. Mai usare altri tipi di lubrificante che possono danneggiare la valvola.
- 3.6** Le saldature sull'impianto idraulico principale e lo scarico devono essere eseguiti prima di qualunque altro collegamento della valvola, altrimenti si rischia di incorrere in danni irreversibili.
- 3.7** Se necessario, utilizzare soltanto nastro Téflon® per realizzare la tenuta stagna tra il raccordo dello scarico e il regolatore di portata.
- 3.8** Accertarsi che il suolo sotto il serbatoio del sale sia pulito e piano.
- 3.9** Per gli impianti dotati di by-pass, mettere in posizione "by-pass". Aprire l'arrivo di acqua principale. Lasciare scorrere un rubinetto di acqua fredda nelle vicinanze per qualche minuto fintanto che le condutture siano prive di corpi estranei residui (resti della saldatura). Chiudere il rubinetto dell'acqua.
- 3.10** Mettere il by-pass in posizione "servizio" e lasciare l'acqua scorrere nella bombola. Quando lo scorrimento dell'acqua si ferma, aprire un rubinetto di acqua fredda e lasciare scorrere per spurgare l'aria rimasta nella bombola.
- 3.11** Collegare elettricamente l'impianto, poi è possibile che la valvola torni automaticamente in posizione di servizio.
- 3.12** La valvola comprende un indicatore che informa l'installatore della sua posizione: sul lato del motore che gestisce i pistoni si trova una targhetta con delle icone (vedere cap.2.6)
- 3.13** Avviare una rigenerazione girando la ruota sul timer (vedere pag.6) per portare la valvola in posizione di servizio sulla seconda bombola ed eseguire ogni ciclo di rigenerazione (vedere pag.7) allo scopo di eliminare l'aria residua nella prima bombola appena riempita. Ripetere le stesse operazioni per la seconda bombola.
- 3.14** Riempire di acqua il serbatoio del sale fino a circa 25 mm. sopra il livello (se previsto). In caso contrario, riempire finché il filtro della canna salina sia ricoperto. Non aggiungere sale.
- 3.15** Avviare una nuova rigenerazione manuale, portare la valvola in posizione "aspirazione e lavaggio lento" per aspirare l'acqua del serbatoio fino al blocco della valvola dell'air-check; il livello dell'acqua sarà circa alla metà della gabbia della valvola.  
Aprire un rubinetto di acqua fredda e lasciare scorrere l'acqua per spurgare l'aria nella rete.
- 3.16** Portare la valvola in posizione di "rinvio acqua" e lasciarla ritornare automaticamente in posizione di servizio.
- 3.17** Riempire il serbatoio di sale. La valvola può funzionare automaticamente.

## 4 - TIMER MECCANICO



## 5 - REGOLAZIONE DEI TEMPI DI CICLO



	EQUICORRENTE	CONTRO-CORRENTE
1	Controlavaggio	Lavaggio rapido
2	Aspirazione & lavaggio lento (equicorrente)	Aspirazione & lavaggio lento (contro-corrente)
3	Lavaggio rapido	Controlavaggio
4	Rinvio dell'acqua nel serbatoio	Rinvio dell'acqua nel serbatoio
5	<b>Riposizionare sempre queste due chiavette al termine della regolazione</b>	

Il tempo dei cicli di rigenerazione è predefinito in azienda.

Ogni chiavetta o foro equivale a 2 minuti.

Si raccomanda di verificare se il tempo di ogni ciclo è adatto alle condizioni specifiche del luogo.

Per modificare il tempo di ogni ciclo di rigenerazione,

è sufficiente aggiungere o rimuovere delle chiavette.

Esempio: figura a fianco

1- Controlavaggio: si passa da 10 min a 14min

2- Aspirazione e lavaggio lento: si riduce di 60min a 40 min

3- Lavaggio rapido: si riduce da 10 min a 6 min

4- Rinvio dell'acqua nel serbatoio: si riduce da 20 min a 12 min.

La valvola 9000/9100/9500 è equipaggiata con un ciclo di rinvio dell'acqua nel serbatoio

È necessario calcolare il tempo (in minuti) da regolare tenendo conto dei seguenti parametri:

- il regolatore di portata nel serbatoio del sale: espresso in galloni per minuto (gpm)
- la quantità di sale necessario per rigenerare il volume totale della resina.
- Un litro di acqua può sciogliere circa 0.362 kg di sale.

*Nota : 1 gallon = 3,785 l*

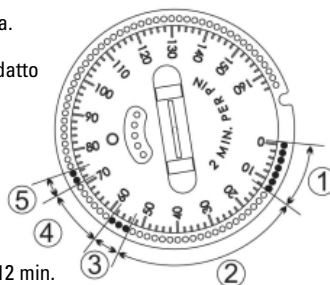
Esempio:

Per un regolatore di 0,25 gallone al minuto (gpm), 6 kg di sale da sciogliere, calcolare nel modo seguente per sapere quanti minuti regolare sulla ruota di programmazione.

$$\frac{6}{0,362 \times 0,25 \times 3,785} = 17,51$$

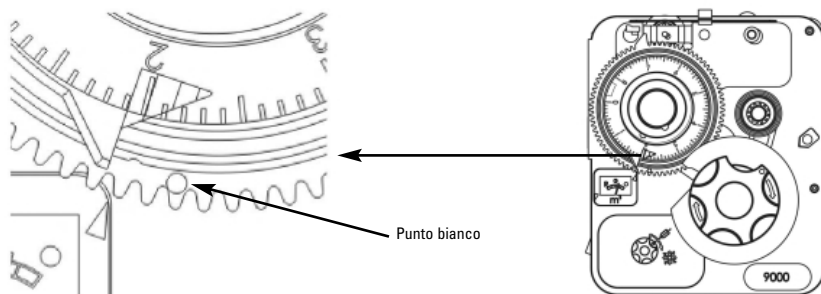
BLFC

Poichè è possibile regolare il tempo soltanto in numeri pari, è necessario impostare 18 minuti.





## 6 - REGOLAZIONE DELLA CAPACITÀ



Conoscendo il volume di resina contenuto nella bombola e il tasso di salamoia (g di sale/litro di resina), è possibile conoscere la capacità di acqua addolcita del vostro sistema.

A titolo indicativo, riportiamo alcuni tassi di salamoia con la relativa corrispondenza in capacità di scambio.

TASSO DI SALAMOIA G DI SALE/ LITRO DI RESINA	CAPACITÀ DI SCAMBIO M <sup>3</sup> TH/LITRO DI RESINA
240	6,90
200	6,70
150	6,00
96	5,00

$$\frac{\text{Capacità del sistema}}{\text{Volume della resina x capacità di scambio}} = \text{Capacità dell'acqua addolcita a } 0^{\circ} \text{ Th}$$

$$\frac{\text{Durezza dell'acqua da sottrarre}}$$

Esempio:

Durezza dell'acqua 30°Th, volume di resina 12 litri per bombola e un tasso di salamoia di 150 g di sale per litro di resina:

$$12 \times 6 = 72 \text{ m}^3\text{Th}$$

$$72 / 30 = 2,4 \text{ m}^3$$

**Nota importante:** le valvole 9000/9100/9500 rigenerano con acqua addolcita proveniente dalla bombola in servizio, è necessario sottrarre il volume di acqua consumato per rigenerazione.



## 6 - REGOLAZIONE DELLA CAPACITÀ

L'unità citata è regolata per una bombola 8" con un regolatore di portata allo scarico (DLFC) di 1,5 gpm (galloni al minuto), un iniettore n°1 e un regolatore di portata nel serbatoio del sale (BLFC) 0,25 gpm.

Le regolazioni dei tempi dei cicli: controlavaggio 8 min., aspirazione e lavaggio 26 min., lavaggio rapido 6 min. e rinvio dell'acqua 6min.

Tempo di controlavaggio (8 min.) x DLFC (1,5 gpm) = 45,42 l

Tempo di aspirazione/ lavaggio lento (28 min.) x 1,2 = 33,6 l

Tempi di lavaggio rapido (6min.) x DLFC (1,5gpm) = 34 l

Rinvio dell'acqua (6min.) x BLFC ( 0,25 gpm) = 5 l

Il volume totale dell'acqua utilizzata per la rigenerazione è di 118 litri.

È possibile scegliere di detrarre dalla capacità 100 o 200 litri, e quindi regolare sulla ruota 2,3 o 2,2 m<sup>3</sup> (vedere figura sopra).

### **Nota importante:**

C'è un intervallo nel tempo tra l'avvio della rigenerazione (propriamente detta) e il momento in cui il contatore arriva a zero.

Una valvola (per bombole da 6" a 12") con motore timer da 1/15 giri/min. avrà un intervallo di circa 9 min.

Una valvola (per bombole da 13" a 16") con motore timer da 1/30 giri/min avrà un intervallo di circa 18 min.

È tuttavia consigliabile tenere conto di tale intervallo e detrarre dalla capacità dell'acqua addolcita un volume di acqua corrispondente ad una portata continua di acqua tra 9 e 18 minuti.



## 7 - ISTRUZIONI PER LA RISOLUZIONE DEI GUASTI

INCIDENT	CAUSE	SOLUTION
1. L'addolcitore non rigenera	A. Alimentazione elettrica interrotta B. Pannello di controllo difettoso C. Cavo del contatore scollegato D. Contatore bloccato E. Motore difettoso F. Errata programmazione	A. Ristabilire l'alimentazione elettrica (fusibile, presa, interruttore) B. Sostituire il pannello di controllo C. Verificare le connessioni relative al timer e al coperchio del contatore D. Pulire o sostituire il contatore E. Sostituire il motore F. Verificare la programmazione e modificarla se necessario
2. Acqua dura	A. By-pass in posizione "by-pass" B. Assenza di sale nel serbatoio sale C. Filtro e iniettore ostruiti. D. Quantità di acqua insufficiente nel serbatoio del sale E. Durezza proveniente dal serbatoio dell'acqua calda F. Assenza di tenuta stagna nel tubo di distribuzione. G. Perdita interna della valvola H. Contatore bloccato I. Cavo del contatore disconnesso J. Errata programmazione	A. Mettere il by-pass in posizione "service" B. Aggiungere sale nel serbatoio del sale e mantenere il livello del sale sopra il livello dell'acqua C. Sostituire o pulire il filtro e l'iniettore D. Verificare la durata del riempimento del serbatoio del sale e pulire il regolatore di portata E. Risciacquare varie volte il serbatoio dell'acqua calda F. Accertarsi che il tubo non presenti fessure. Verificare l'o-ring G. Sostituire le guarnizioni e i distanziali e/o il pistone H. Sbloccare il contatore I. Verificare le connessioni del cavo nel pannello di controllo e sul coperchio J. Verificare la programmazione e modificarla se necessario
3. Consumo eccessivo di sale	A. Errore nella regolazione di rinvio acqua B. Troppa acqua nel serbatoio del sale C. Errata programmazione	A. Controllare l'utilizzo del sale e la regolazione del rinvio acqua B. Fare riferimento al guasto n°6 C. Verificare la programmazione e modificarla se necessario
4. Abbassamento dell'apression e dell'acqua	A. Deposito di ferro nel condotto verso l'addolcitore B. Deposito di ferro nell'addolcitore C. Ingresso della valvola ostruito da corpi estranei	A. Pulire il condotto B. Pulire la valvola e la resina C. Rimuovere il pistone e pulire la valvola
5. Perdita di resina allo scarico	A. Filtro superiore assente o danneggiato B. Presenza di aria nell'addolcitore C. Il regolatore di portata dello scarico	A. Aggiungere o sostituire il filtro superiore B. Accertarsi della presenza di un sistema di air-check nel pozzetto della salamoia C. Verificare la portata dello scarico
6. Presenza di ferro nell'acqua addolcita	A. Il fondo di resina è sporco B. La quantità di ferro supera i parametri consigliati	A. Verificare il controlavaggio, l'aspirazione della salamoia e il riempimento del serbatoio del sale. Rigenerare più spesso. Aumentare la durata del controlavaggio B. Contattare il rivenditore

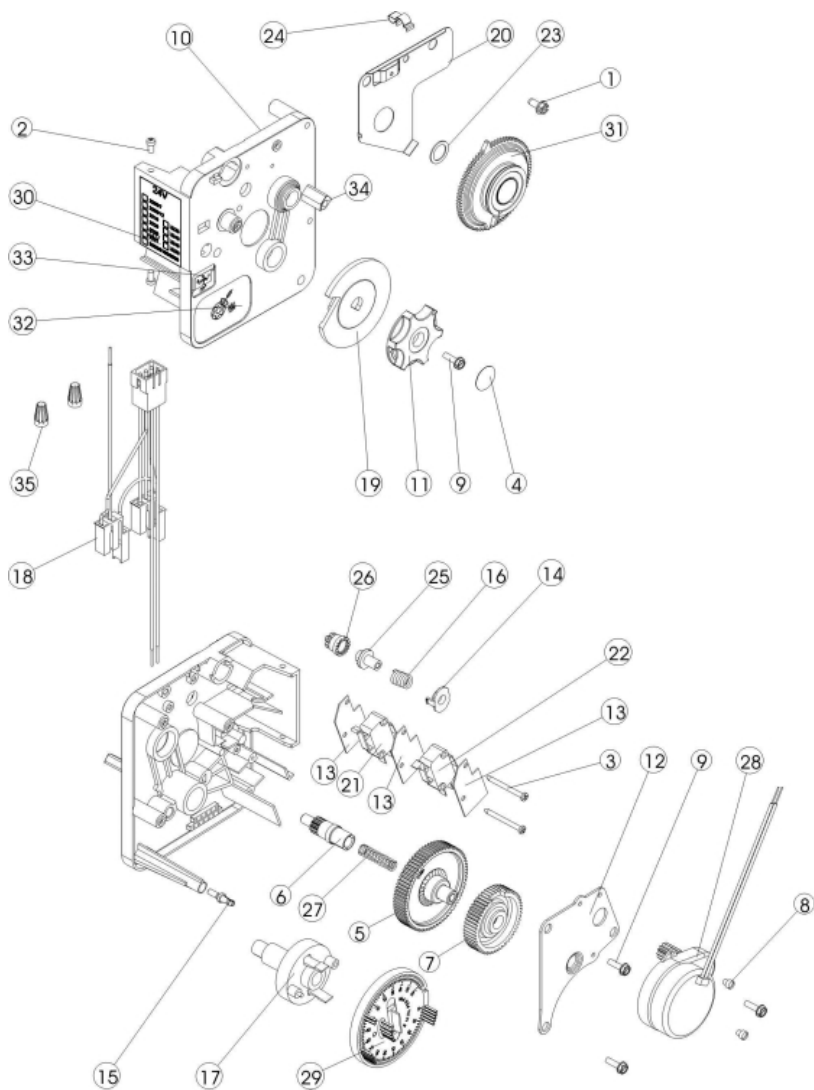


## 7 - ISTRUZIONI PER LA RISOLUZIONE DEI GUASTI

INCIDENT	CAUSE	SOLUTION
7. Troppa acqua nel serbatoio del sale	A. Il regolatore di portata dello scarico (DLFC) è otturato B. Valvola della salamoia difettosa C. Errata programmazione	A. Verificare il regolatore di portata B. Sostituire la valvola della salamoia C. Verificare la programmazione e modificarla se necessario
8. Acqua salata	A. Filtro o iniettore otturati B. Il pannello di controllo non esegue correttamente i cicli C. Corpi estranei nella valvola della salamoia D. Corpi estranei nel regolatore di portata del riempimento del serbatoio sale E. Pressione dell'acqua insufficiente F. Errata programmazione	A. Pulire il filtro e l'iniettore B. Cambiare la sede della valvola della Sostituire il pannello C. salamoia e pulire D. Pulire il regolatore E. Aumentare la pressione dell'acqua ad almeno 1,8 bar F. Verificare la programmazione e modificarla se necessario
9. Mancanza di aspirazione della salamoia	A. Regolatore di portata dello scarico (DLFC) otturato B. Iniettore otturato C. Pressione insufficiente D. Perdita interna della valvola E. Errata programmazione F. Il pannello di controllo non funziona correttamente	A. Pulire il regolatore di portata B. Pulire il filtro o l'iniettore, sostituirli se necessario C. Aumentare la pressione dell'acqua ad almeno 1,8 bar D. CSostituire i giunti e distanziali e/o il pistone assemblato E. Verificare la programmazione e modificarla se necessario F. Sostituire il pannello di controllo
10. La valvola rigenera continuamente	A. Il pannello di controllo non funziona correttamente B. Microswitch o cavi elettrici difettosi C. Camma del ciclo difettosa o non regolata	A. Sostituire il pannello di controllo B. Sostituire il microswitch o i cavi difettosi. C. Riposizionare o sostituire la camma del ciclo
11. Continue perdite dello scarico	A. Corpi estranei nella valvola B. Perdita interna della valvola C. Valvola bloccata in trattamento in salamoia o in controlavaggio D. Motore difettoso o bloccato E. Il pannello di controllo non funziona correttamente	A. Pulire la valvola e verificarla in diverse posizioni di rigenerazione B. Sostituire i giunti, i distanziali e/o il pistone assemblato C. Sostituire i giunti e i distanziali e/o il pistone assemblato D. Sostituire il motore e verificare tutti gli ingranaggi E. Sostituire il pannello di controllo



## 8 - TIMER TWIN



Timer volumétrique twin complet / Meter twin timer complete / Mengensteuerung komplett /  
Timer twin volumétrico completo / Timer twin volumetrico completo

P/N 24231-xx



## 8 - TIMER TWIN

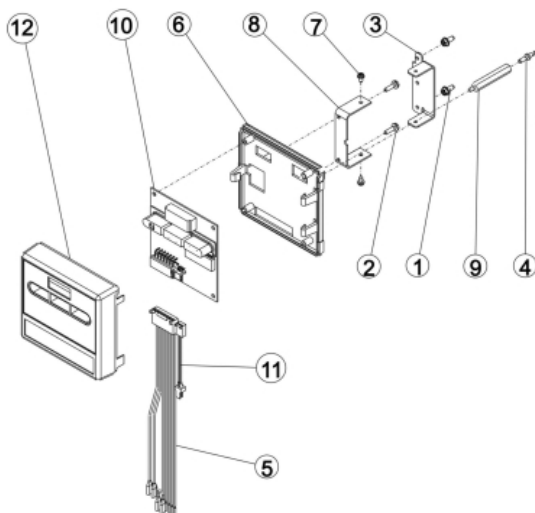
ITEM	QTY	P/N	DESCRIPTION	DÉSIGNATION
1.	1	10300	Screw	Vis
2.	2	BU11384	Screw	Vis
3.	2	11413	Screw	Vis
4.	1	11999	Label button	Cache bouton
5.	1	13017	Idler gear	Pignon
6.	1	13018	Idler shaft	Pignon
7.	1	13164	Drive gear	Roue d'entraînement
8.	2	13278	Screw motor mounting	Vis
9.	4	13296	Screw #6-20	Vis
10.	1	13870-03	Timer housing 9000/9100/9500	Boîtier du timer
11.	1	13886	Knob 3200	Bouton
12.	1	13887	Motor mounting plate	Support moteur
13.	3	14087	Insulator	Isolateur
14.	1	14253	Geneva wheel	Butée de ressort
15.	1	14265	Spring clip	Clip
16.	1	14276	Meter clutch spring	Ressort
17.	1	15055	Main drive gear	Pignon principal
18.	1	15203	Wire harness 9000 timer	Faisceau électrique timer 9000
19.	1	15223	Cycle actuator	Roue de déclenchement
20.	1	15227	Clutch actuator plate	Plaque de déclenchement
21.	1	15314	Microswitch	Microcontacteur
22.	1	BU15320	Microswitch	Microcontacteur
23.	1	15407	Plain washer	Rondelle
24.	1	17513	Spring clip	Attache ressort
25.	1	17723	Drive pinion clutch	Embrayage
26.	1	17724	Drive pinion	Pignon d'entraînement
27.	1	18563	Idler shaft spring	Ressort
28.	1	18826*	Motor 24V/50 Hz, 1/30 Rpm	Moteur 24V/50 Hz, 1/30 t/min.
	1	19168*	Motor 24V/50 Hz, 1/15 Rpm	Moteur 24V/50 Hz, 1/15 t/min.
	1	19659-1*	Motor 24V/60 Hz, 1/30 Rpm	Moteur 24V/60 Hz, 1/30 t/min.
29.	1	24201	Program wheel 180 min.	Roue de programmation 180 min.
	1	24528	Program wheel 90 min.	Roue de programmation 90 min.
30.	1	24388	Voltage label 24V	Étiquette 24V
31.	1	24580	Program wheel assy 9000, 8m <sup>2</sup>	Roue de capacité 8m <sup>2</sup> assemblée
32.	1	26847	Pictogram label	Label pictogramme
33.	1	26848	Indicator label	Étiquette
34.	1	26870	Label pictogram	Label pictogramme
35.	2	BR40422	Wire nut	Connecteur

Moteur\* vendu dans des kits comprenant : moteur, 2 connecteurs et 2 vis / *Motor \* is sold in kits enclosing : motor, 2 connectors and 2 screws / \* Der Motor wird in einem Satz verkauft, der Motor, Kabelverbinder und Schraube umfasst / Motor \* vendido en kits incluyendo: motor, 2 conectores y 2 tornillos / Motore \* viene venduto in un kit comprendente : motore, 2 connettori e 2 viti:*

- 18826-1                    kit P/N 26778  
 - 19168                    kit P/N 26779  
 - 19659-1                kit P/N 26877



## 9 - TIMER SE



Timer SE complet / Complete SE Timer / SE Steuerung komplett / Timer SE completo /  
Timer SE completo:

P/N 27173-04

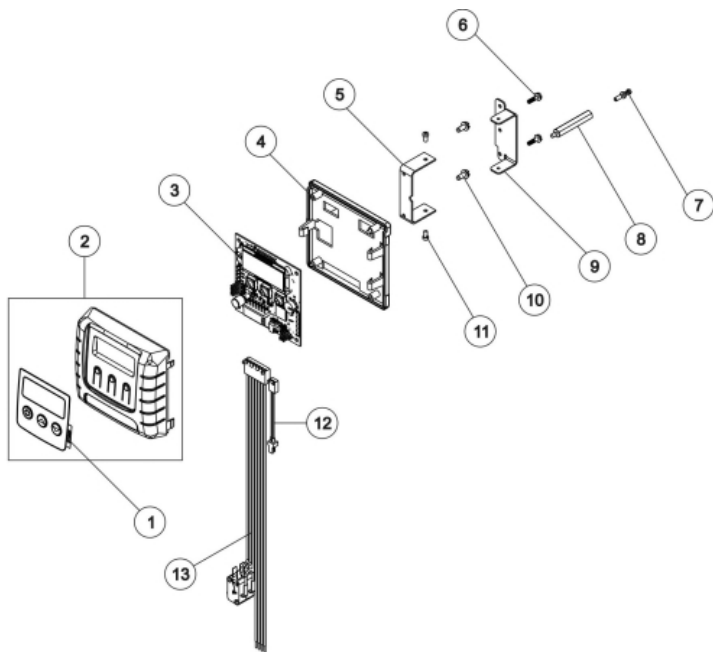
**Nota :** Câble compteur non fourni, à commander à part / **Caution:** the water meter cable is not included, it has to be ordered separately / **Vorsicht:** der Wasserzählerkabel ist nicht mitgeliefert, sollte separat bestellt werden / **Atención:** el cable del contador no está incluido, es necesario pedirlo a parte /

**Attenzione:** il cavo del contatore non è compreso, è necessario ordinarlo a parte: P/N 28114-01 9000/9100  
P/N 28114-06 9500

ITEM	QTY	P/N	DESCRIPTION	DÉSIGNATION
1.	2	10300	Screw	Vis
2.	2	13296	Screw	Vis
3.	1	13881	Hinge bracket	Equerre de support
4.	1	14265	Spring clip	Clip
5.	1	BR19474-01	Wire harness power & home/step	Faisceau d'alimentation
6.	1	19889	Housing circuit board	Boîtier
7.	2	26885	Screw	Vis
8.	1	26982	Mounting bracket timer	Equerre de montage
9.	1	26983	Stand off timer	Entretoise
10.	1	27074	Circuit board and rubber button	Ensemble carte et bouton
11.	1	BU27808	Meter cable extension	Rallonge de câble de compteur
12.	1	28226-01	Cover front panel & label SE DF	Façade avant assemblée



## 10 - TIMER SXT



Timer SXT complet / Complete SXT Timer / SXT Steuerung komplett / Timer SXT completo /  
 Timer SXT completo:

P/N BU28712-02

**Nota :** Câble compteur non fourni, à commander à part / **Caution:** the water meter cable is not included, it has to be ordered separately / **Vorsicht:** der Wasserzählerkabel ist nicht mitgeliefert, sollte separat bestellt werden / **Atención:** el cable del contador no está incluido, es necesario pedirlo a parte /

**Attenzione:** il cavo del contatore non è compreso, è necessario ordinarlo a parte

Kit d'adaptation SE-SXT / Retrofit Kit SE-SXT / Umbausatz SE-SXT / Retrofit Kit SE-SXT

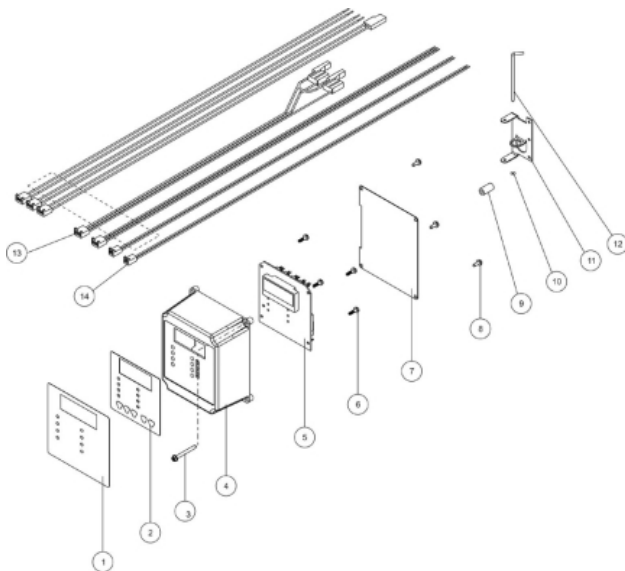
P/N BU28702

ITEM	QTY	P/N	DESCRIPTION	DÉSIGNATION
1.	1	BR42637	SXT Front label	Label de façade, SXT
2.	1	BU28714	Front panel with labe, SXT	Couvercle de façade avec label, SXT
3.	1	BR42766-02	Circuit board, SXT	Carte électronique SXT
4.	1	BR19889	Circuit board housing	Boîtier de la carte
5.	1	26982	Moutig bracket timer	Équerre de montage
6.	2	BU13296	Screw	Vis
7.	1	BR14265	Spring clip	Clip
8.	1	26983	Stand off	Entretoise
9.	1	BR13881	Hinge bracket	Équerre charnière
10.	1	BR10300	Screw	Vis
11.	2	11384	Screw	Vis
12.	1	BU27808	Meter cable extension	Extension de câble
13.	1	BU28528	Wire harness with switches	Faisceau électrique avec micro-contacteur





# 11 - TIMER ET



Référence du timer 3200 ET co-courant / *Reference of 3200 ET downflow timer*  
 ET Steuerung Gleichstrom, komplett / *Referencia del timer 3200 ET co-corriente completo*  
 Riferimento del timer ET equi-corrente completo

P/N 27726

Référence du timer 3200 ET contre-courant (seulement 9000/9100) / *Reference of 3200 ET upflow timer (only for 9000/9100)*  
 ET Steuerung Gegenstrom, komplett (nur für 9000/9100)  
 Referencia del timer ET contra-corriente completo (sólo para 9000/9100)  
 Riferimento del timer ET contro-corrente completo (sólo per 9000/9100)

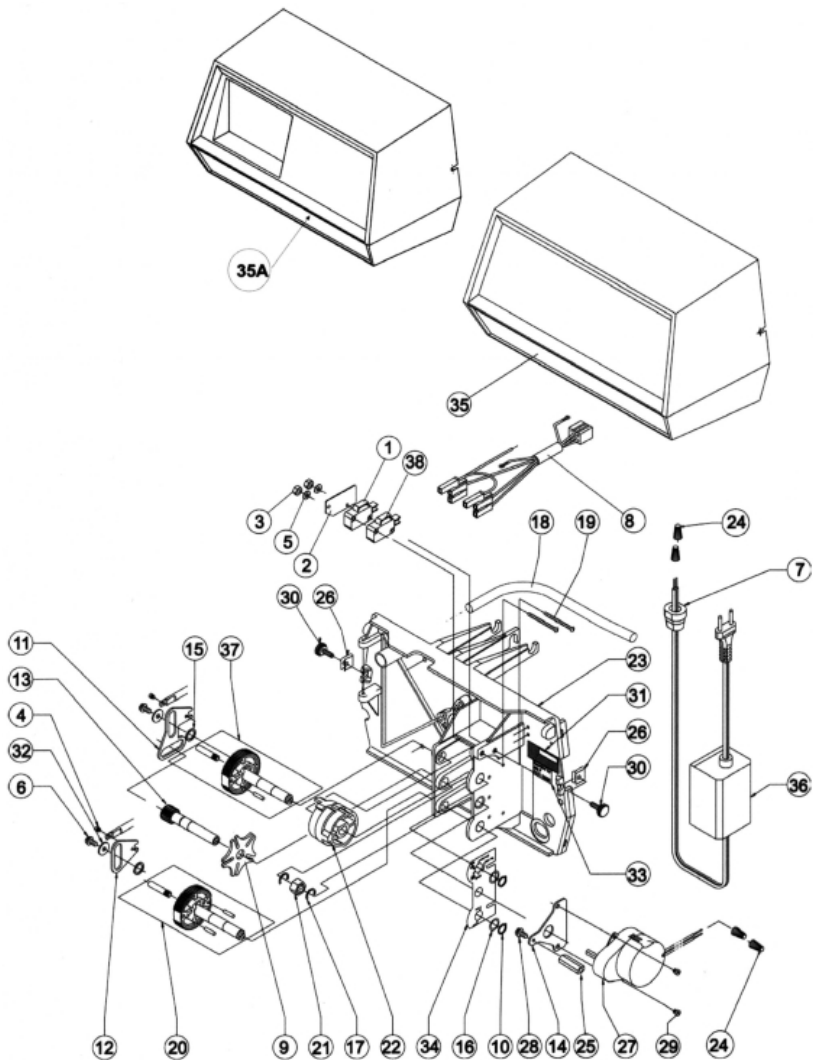
P/N 28358

ITEM	QTY	P/N	DESCRIPTION	DÉSIGNATION
1.	1	27800	Front label 3200 ET downflow	Label 3200 ET co-courant
	1	28348	Front label 3200 ET upflow	Lable 3200 ET contre-courant
2.	1	18895	Switch pad	Clavier
3.	1	18735	Screw	Vis
4.	1	18741	Housing left hinge	Boîtier charnière gauche
5.	1	BU28529	Circuit board 3200 GFX	Carte électronique
6.	4	13296	Screw	Vis
7.	1	18764	Circuit board shield	Protection
8.	3	12758	Screw	Vis
9.	1	18814	Spacer	Entretoise
10.	1	15159	O'ring	Joint torique
11.	1	18749	Hinged bracket	Equerre
12.	1	14723	Hinge pin	Axe de charnière
13.	1	40427-02	Power harness	Faisceau électrique
14.	1	40041-04	Low voltage harness	Faisceau de basse tension



# 12 - TÊTE DE COMMANDE 9000/9100/9500

POWER HEAD / STEUERKOPF / CABEZA DE MANDO  
TESTA DI COMMANDO





# 12 - TÊTE DE COMMANDE 9000/9100/9500

POWER HEAD / STEUERKOPF / CABEZA DE MANDO  
TESTA DI COMMANDO

ITEM	QTY	P/N	DESCRIPTION	DÉSIGNATION
1.	10218	1	Microswitch	Microcontacteur
2.	10302	1	Insulator	Insolateur
3.	10339	2	Switch mount nut	Écrou
4.	11335	2	Screw	Vis
5.	11663	2	Lock washer	Rondelle éventail
6.	13296	2	Screw	Vis
7.	13547	1	Strain relief	Serre câble
8.	27746	1	Wire harness assy	Faisceau électrique
			SE version, not used.	Non utilisée dans la version électronique SE.
9.	14896	1	Geneva wheel	Roue de Genève
10.	14917	2	Retaining ring	Circlips
11.	14921	1	Upper piston rod link	Bielle tige de piston supérieur
12.	15019	1	Lower piston rod link	Bielle tige de piston inférieur
13.	15135	1	Drive gear	Roue d'entraînement
14.	15199	1	Ground plate	Plaque moteur
15.	15372	2	Thrust washer	Rondelle
16.	15692	2	Brass washer	Rondelle
17.	15810	2	Retaining ring	Circlips
18.	15368	1	Cable guide	Guide câble
19.	15172	2	Screw	Vis
20.	25870	1	Lower drive gear	Roue d'entraînement inférieur
21.	17315	1	Manual regeneration nut	Écrou
22.	15132	1	Triple cam 9000/9100	Came triple pour 9000/9100
	17765	1	Triple cam 9500	Came triple pour 9500
23.	15131	1	Control panel	Platine de montage
	28149	1	Control panel SE version	Platine de montage version SE
24.	40422	4	Wire nut	Connecteur
25.	27712	1	Protector cylinder	Cylindre de protection
26.	18728	2	Clip nut	Écrou clip
27.	18737*	1	Drive motor 24V 50-60Hz 1t/min	Moteur 24V 50-60Hz 1t/min.
28.	19160	1	Screw	Vis
29.	11086	2	Motor screw	Vis du moteur
30.	19367	1	Cover screw	Vis du couvercle
31.	21271	1	Serial number label	Étiquette numéro de série
32.	23250	2	Washer	Rondelle
33.	23474	1	"assembled by" label	Étiquette "assemblé par"
34.	27002	1	Positioning pictogram label	Label pictogramme des positions
35.	19291-020	1	Designer cover for mechanical version(blck)	Couvercle pour version mécanique (noir)
35. A	26473		Designer cover for electronic version	Couvercle pour version électronique
36.	25651	1	Transformer 230V/24V-AC/400 mA	Transformateur 230V/24V-AC/400mA
37.	25868	1	Upper drive gear	Roue d'entraînement supérieur
38.	16433	1	Microswitch	Microcontacteur

\*Le moteur est vendu dans un kit comprenant moteur, connecteur, vis et plaque :

\*Motor is sold in kit enclosing : motor, connectors, screws and plate:

\*Der Motor wird in einem Satz verkauft, der Motor, Kabelverbinder, Schraube und Platte umfasst:

\* Motor vendido en kits incluyendo: motor, conectores, 2 tornillos y placa:

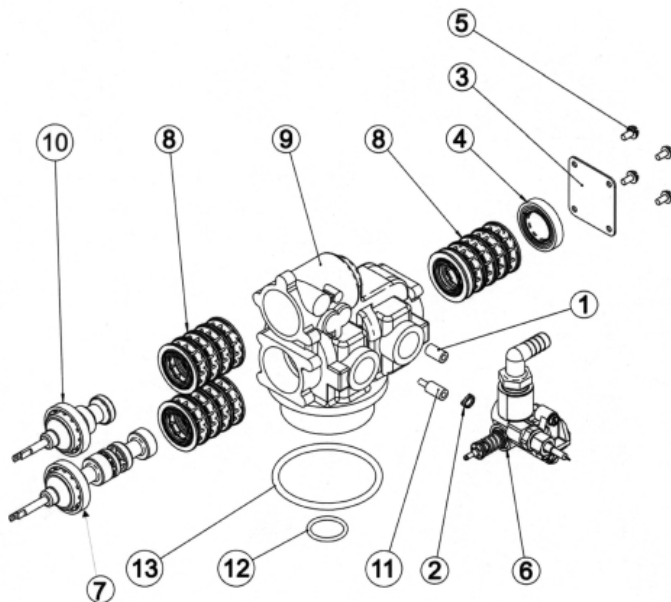
\* Il motore\* viene venduto in un kit comprendente : motore, connettori, viti e piastra:

P/N 26503-24



## 13 - CORPS DE VANNE 9000

VALVE BODY / VENTILKÖRPER / CUERPO DE LA VÁLVULA / CORPO VALVOLA



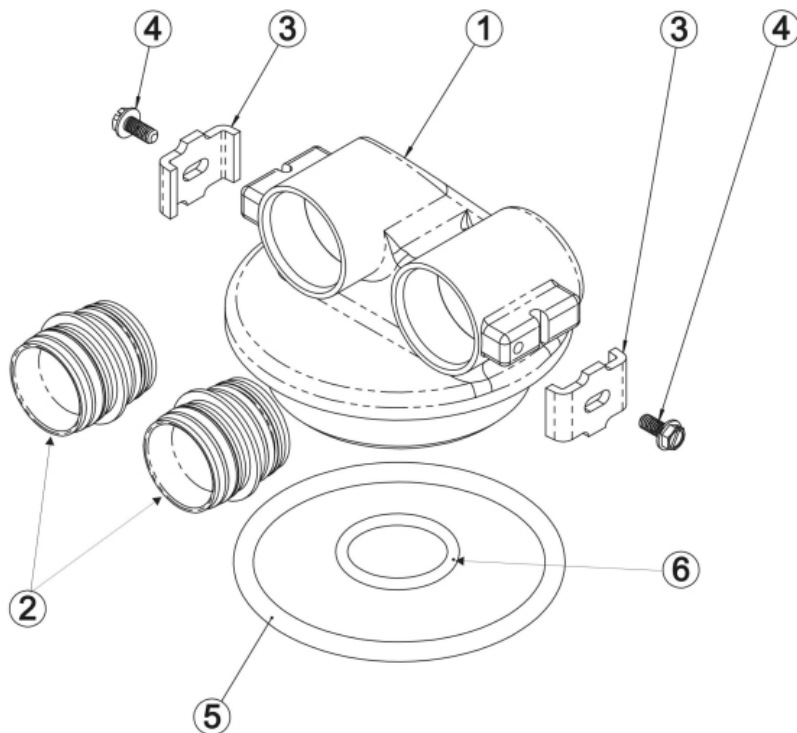
ITEM	QTY	P/N	DESCRIPTION	DÉSIGNATION
1.	1	13361	Injector spacer	Entretoise
2.	1	13497	Air disperser	Disperseur d'air
3.	1	14906	End plate	Plaque
4.	1	14928	End plug stud	Anneau bouchon de piston
5.	4	15137	Screw	Vis
6.	1	24233*	Injector assy 9000	Ensemble injecteur assemblé 9000
7.	1	24235	Lower piston assy 9000/9100	Piston inférieur assemblé 9000/9100
8.	1	25642	Seals and spacers kit for 9000/9100	Ensemble complet cages et joints 9000/9100
9.	1	14861-01	Valve body 9000	Corps de vanne 9000
10.	1	24234	Upper piston assy 9000/9100	Piston supérieur assemblé 9000
11.	1	26726	Injector spacer	Entretoise
12.	1	11710-01	Distributor o'ring	Joint torique distributeur
13.	1	12281-01	Base o'ring	Joint torique embase

\*24233 : il faut préciser la taille de l'injecteur, du régulateur de débit à l'égout (DLFC) et du régulateur de débit dans le bac (BLFC) / *The sizes for injector, drain line flow control and brine line flow control have to be specified* / "Injektor-, DLFC (Rücksüblende) und BLFC (Solefüllblende) Größe angeben / Es necesario indicar la medida del inyector, del regulador de caudal al desagüe (DLFC) y del regulador de caudal del reenvío (BLFC) / È necessario precisare la misura dell'iniettore, del regolatore di portata allo scarico (DLFC) e del regolatore di portata nel serbatoio (BLFC)



## 14 - ADAPTATEUR 2<sup>ÈME</sup> BOUTEILLE 9000

SECOND TANK ADAPTER / 2<sup>ER</sup>. FLASCHENADAPTER /  
ADAPTADOR DE LA 2<sup>A</sup> BOTELLA / ADATTATORE 2<sup>A</sup>  
BOMBOLA



Cet ensemble complet est vendu sous la référence suivante / This assembly is sold under the reference / Die komplette Baugruppe bzw. Adapter wird unter folgender Referenz verkauft / Este grupo se vende con el código / Questo gruppo completo viene venduto con il seguente codice:

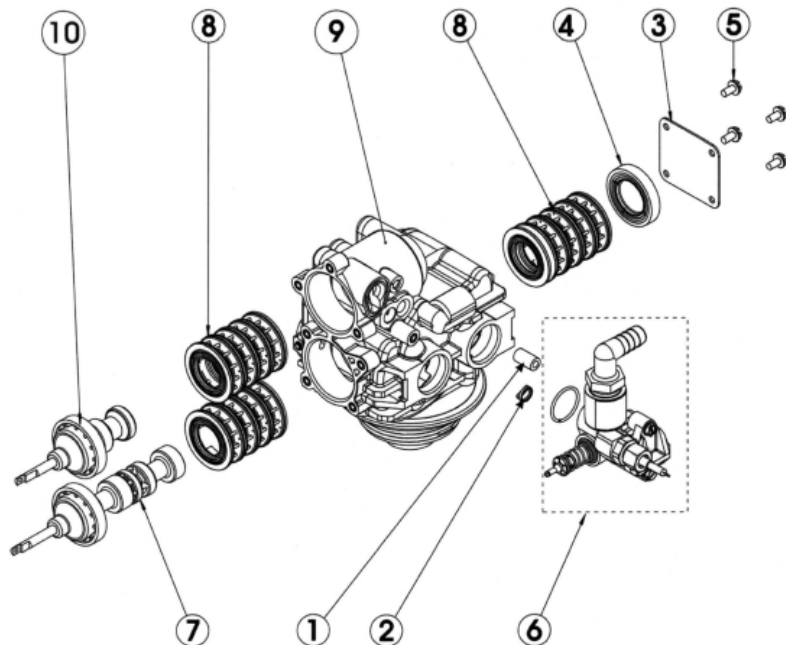
P/N 24238

ITEM	QTY	P/N	DESCRIPTION	DÉSIGNATION
1.	1	14864	2 <sup>nd</sup> tank adapter	Adaptateur 2 <sup>nd</sup> bouteille
2.	2	15078-01	Coupling assy 8500/9000	Coupleur assemblé pour 8500/9000
3.	2	BU13255	Clip	Clip
4.	2	14202-01	Screw	Vis
5.	1	12281-01	Base o'ring	Joint torique embase
6.	1	11710-01	Distributor o'ring	Joint torique distributeur



## 15 - CORPS DE VANNE 9100

VALVE BODY / VENTILKÖRPER / CUERPO DE LA VÁLVULA / CORPO VALVOLA

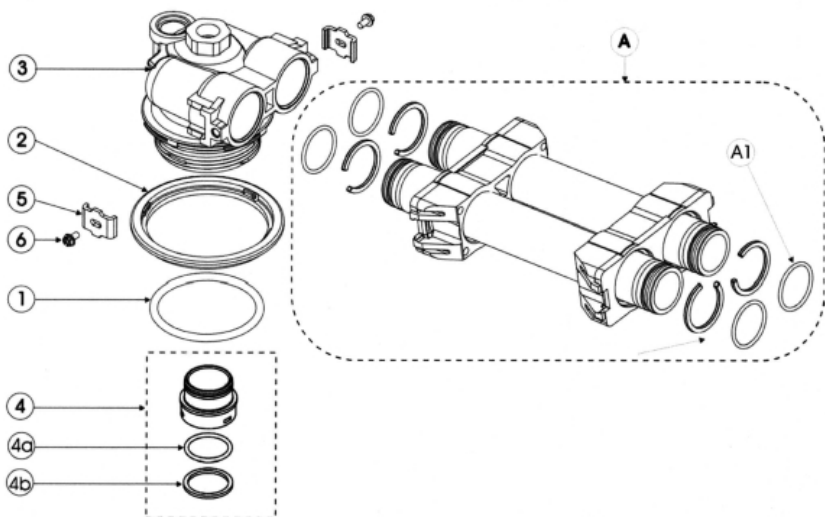


ITEM	QTY	P/N	DESCRIPTION	DÉSIGNATION
1.	1	13361	Injector spacer	Entretoise
2.	1	13497	Air disperser	Disperseur d'air
3.	1	14906	End plate	Plaque
4.	1	14928	End plug stud	Anneau bouchon de piston
5.	4	15137	Screw	Vis
6.	1	28244*	Injector assembly 9100	Ensemble injecteur 9100
7.	1	24235	Lower piston assy 9000/9100	Ensemble piston inférieur 9000/9100
8.	1	25642	Seals and spacers kit for 9000/9100	Ensemble complet joints et entretoises 9000/9100
9.	1	BU28241	Valve body & distributor adapter 9100	Corps de vanne et adaptateur du tube 9100
10.	1	24234	Upper piston assy 9000/9100	Ensemble piston supérieur 9000/9100

\*28244 : il faut préciser la taille de l'injecteur, du régulateur de débit à l'égoût (DLFC) et du régulateur de débit dans le bac (BLFC) / *The sizes for injector, drain line flow control and brine line flow control have to be specified* / Injektor-, DLFC (Rückspülblende) und BLFC (Solefüllblende) Größe angeben / *Especificar el inyector, el regulador de caudal (DLFC) e de llenado del deposito de sal (BLFC)* / È necessario precisare la misura dell'iniettore, del regolatore di portata allo scarico (DLFC) e del regolatore di portata nel serbatoio (BLFC).

# 16 - ADAPTATEUR 2<sup>ÈME</sup> BOUTEILLE 9100

SECOND TANK ADAPTER / 2<sup>ER</sup>. FLASCHENADAPTER /  
ADAPTADOR DE LA 2<sup>A</sup> BOTELLA / ADATTATORE 2<sup>A</sup>  
BOMBOLA



Ensemble complet de l'adaptateur / *Adapter assembly* / Die komplette Baugruppe bzw. Adapter wird unter folgender Referenz verkauft / *Conjunto completo de adaptador* / Insieme completo di adattatore: P/N 28242

ITEM	QTY	P/N	DESCRIPTION	DÉSIGNATION
1.	1	18303-01	O'ring	Joint torique
2.	1	18569	Retainer tank seal	Maintien du joint
3.	1	40673	2 <sup>nd</sup> tank adapter	Adaptateur de la seconde bouteille
4.	1	61419*	Distributor adapter	Kit de réduction
4a	1	13304-01	O'ring	Joint torique
4b	1	13030	O'ring retainer	Clip
5.	2	BU13255	Clip	Clip
6.	2	14202-01	Screw	Vis

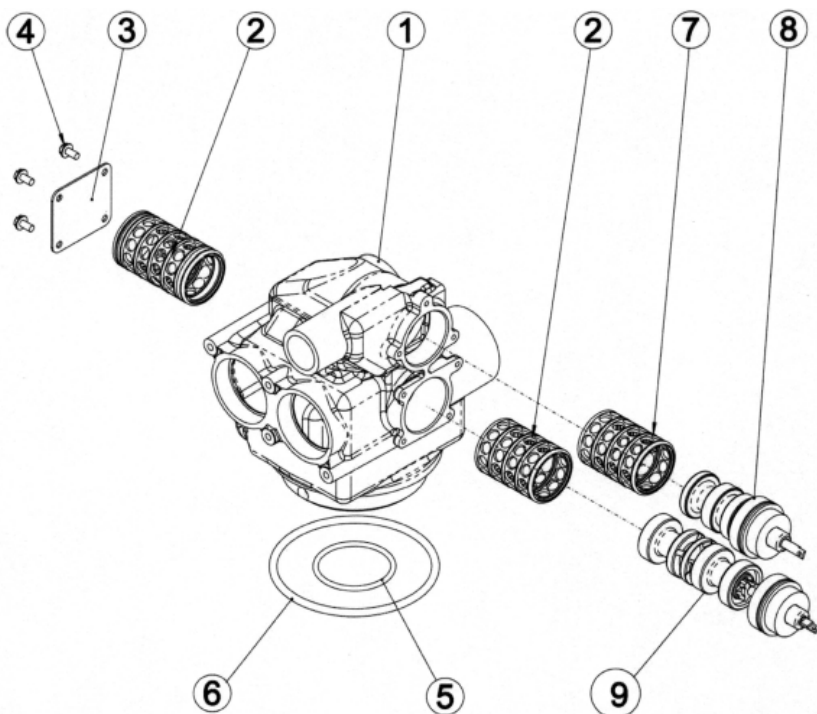
ITEM	QTY	P/N	DESCRIPTION	DÉSIGNATION
A	1	28243-07	Tube assembly 9100 for 7" tank	Tubes assemblés 9100, bouteilles 7"
		28243-09	Tube assembly 9100 for 9" tank	Tubes assemblés 9100, bouteilles 9"
		28243-12	Tube assembly 9100 for 12" tank	Tubes assemblés 9100, bouteilles 12"
		28243-16	Tube assembly 9100 for 16" tank	Tubes assemblés 9100, bouteilles 16"
A1	4	13287-01	O'ring	Joint torique
A2	4	40678	Ring yoke retainer	Clip de retenue, yoke

\*61419 : Attention cette réduction est montée lors de l'assemblage de la vanne, cette pièce est indémontable / *Caution this adapter is assembled during the construction of the valve. This part cannot be removed* / Vorsicht : Diese Reduktion wird bei dem Zusammenbau des Ventils montiert und ist nicht demontierbar / *Atención, esta reducción se instala en el momento del montaje de la válvula y no es desmontable* / *Attenzione, questa riduzione è installata al momento dell'assemblaggio della valvola, e non è smontabile.*



## 17 - CORPS DE VANNE 9500

VALVE BODY / VENTILKÖRPER / CUERPO DE LA VÁLVULA / CORPO VALVOLA



ITEM	QTY	P/N	DESCRIPTION	DÉSIGNATION
1.	1	16919-81	Valve body 9500	Corps de vanne 9500
2.	1	18054	Lower seals and spacers kit 9500	Ensemble inférieur joints et cages
3.	1	14906	End plate	Plaque
4.	4	15137	Screw 10-24	Vis
5.	1	13577-01	Distributor o'ring	Joint torique distributeur
6.	1	16455-01	Base o'ring	Joint torique embase
7.	1	18129	Upper seals and spacers kit 9500	Ensemble supérieur joints et cages
8.	1	18052	Upper piston assy 9500	Ensemble piston supérieur 9500
9.	1	18053	Lower piston assy 9500	Ensemble piston inférieur 9500

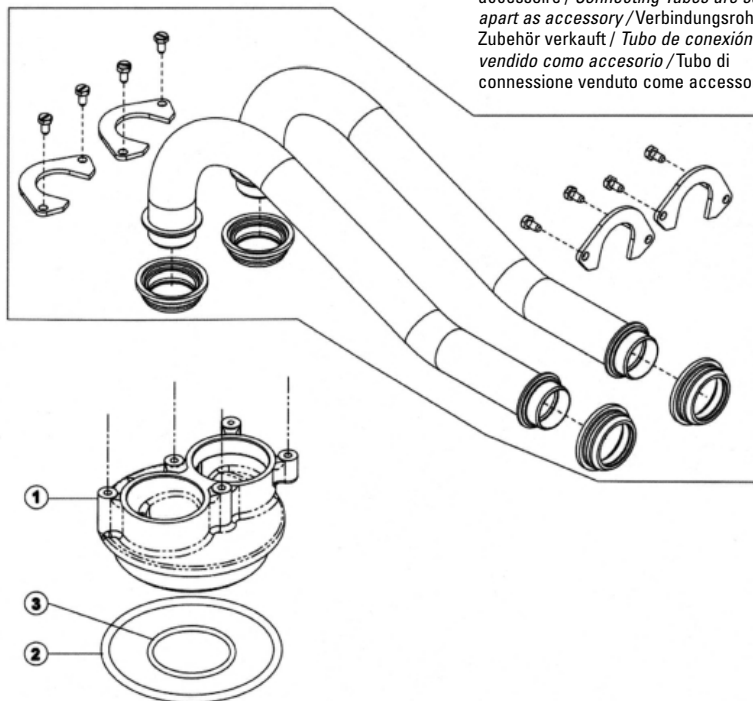




# 18 - ADAPTATEUR 2<sup>ÈME</sup> BOUTEILLE 9500

SECOND TANK ADAPTER / 2<sup>ER</sup>. FLASCHENADAPTER /  
ADAPTADOR DE LA 2<sup>A</sup> BOTELLA / ADATTATORE 2<sup>A</sup>  
BOMBOLA

Tube de connexion vendu comme  
accessoire / *Connecting Tubes are sold  
apart as accessory* / Verbindungsrohre als  
Zubehör verkauft / *Tubo de conexión  
vendido como accesorio* / Tubo di  
connessione venduto come accessorio



L'ensemble adaptateur complet, avec les joints et 4 vis supplémentaires, est vendu sous la référence suivante / *The whole adaptor, including the o' rings and 4 additionnal screws, is sold under following reference* / Die komplette Baugruppe bzw. Adapter mit O'ringe und 4 zusätzliche Schrauben, wird unter folgender Referenz verkauft / *El conjunto de adaptador completo, con las juntas tóricas y los 4 tornillos suplementarios, se vende con el siguiente código* / L'insieme adattatore completo, che comprende il o-rings e 4 viti supplementari, viene venduto con il seguente riferimento: P/N 18050

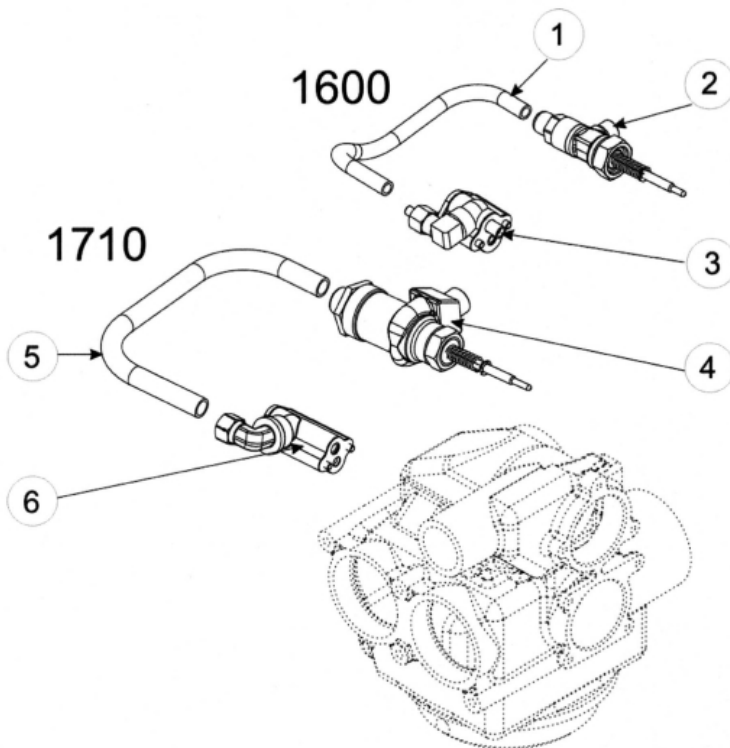
ITEM	QTY	P/N	DESCRIPTION	DÉSIGNATION
1.	1	16916-21	Second tank adapter 9500	Adaptateur de la 2 <sup>ème</sup> bouteille 9500
2.	1	16455-01	Base o'ring	Joint torique embase
3.	1	13577-01	Distributor o'ring	Joint torique distributeur

Les tubes de connexion à la seconde bouteille sont vendus comme accessoire ; il existe différentes tailles / *As the connecting tubes to the second tank adapter are sold separately, there are different possible sizes* / Die Verbindungsrohre zur zweiten Flasche werden als Zubehör verkauft, es gibt verschiedene Größen / *Los tubos de conexión a la segunda botella se venden como accesorios, están disponibles en diversas medidas* / I tubi di collegamento alla seconda bombola sono venduti come accessorio, sono disponibili diverse dimensioni:  
- P/N 28137-16: 16" Ø  
- P/N 28137-20: 20" Ø  
- P/N 28137-24: 24" Ø



# 19 - SYSTÈME DE SAUMURAGE 1600 & 1710 POUR 9500

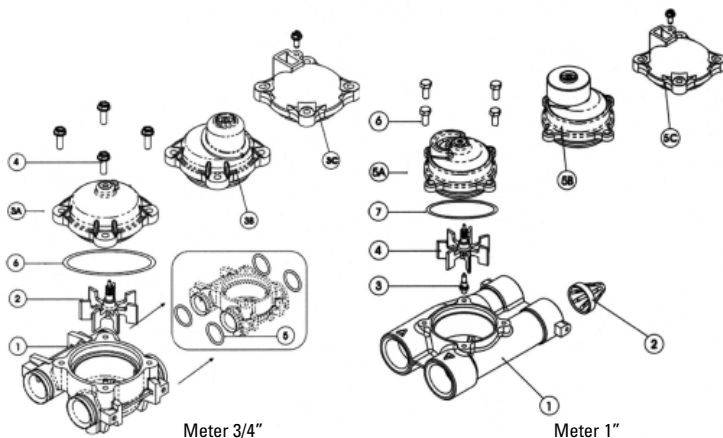
BRINE SYSTEMS / SOLESYSTEME /  
SISTEMA DE SALMUERA / SISTEMA DI SALAMOIA



ITEM	QTY	P/N	DESCRIPTION	DÉSIGNATION
1.	1	16960	Brine tube 1600	Tube connexion vanne à saumure 1600
2.	1	18055-xx	Brine valve 1600 assy (specify BLFC size)	Vanne à saumure 1600 (spéc. taille BLFC)
3.	1	27150-xx	Injector 1600 assy (specify injector size)	Injecteur 1600 assemblé (spéc. taille injecteur)
4.	1	BU28572-xx	Brine valve 1710 assy (specify BLFC size)	Vanne à saumure 1710 (spéc. taille BLFC)
5.	1	BR16959	Brine tube 1710	Tube connexion vanne à saumure 1710
6.	1	27151-xx	Injector 1700 assy (specify injector size)	Injecteur 1700 assemblé (spéc. taille injecteur)



## 20 - COMPTEUR 3/4" & 1" POUR 9000 & 9100 METER / WASSERZÄHLER / CONTADOR / CONTATORE



Références du compteur complet / *References of the complete meter assembly* / Die kompletten Baugruppen werden unter folgender Referenz verkauft / *Contador completo vendido con el siguiente código* / Questo gruppo completo viene venduto con il seguente codice

Compteur complet 8m<sup>3</sup> / *Complete meter 8m<sup>3</sup>*

P/N 24107

Compteur complet 40m<sup>3</sup> / *Complete meter 40m<sup>3</sup>*

P/N 24106

Compteur complet / *Complete meter*

P/N 26702

ITEM	QTY	P/N	DESCRIPTION	DÉSIGNATION
1.	1	24102	Meter body 3/4" with o' rings	Corps de compteur avec joints toriques
2.	1	13509	Impeller	Turbine
3A.	1	14038	Meter cover assy 8m <sup>3</sup>	Couvercle de compteur 8m <sup>3</sup>
3B.	1	15150	Meter cover assy 40m <sup>3</sup>	Couvercle de compteur 40m <sup>3</sup>
3C.	1	18330	Meter cover MicroP	Couvercle de compteur électronique
4.	4	12473	Screw	Vis
5.	4	13305-01	O'ring	Joint torique
6.	1	13847	O'ring	Joint torique

Compteur complet 20m<sup>3</sup> / *Complete meter 20m<sup>3</sup>*

P/N 24229

Compteur complet 100m<sup>3</sup> / *Complete meter 100m<sup>3</sup>*

P/N 24228

Compteur complet / *Complete meter*

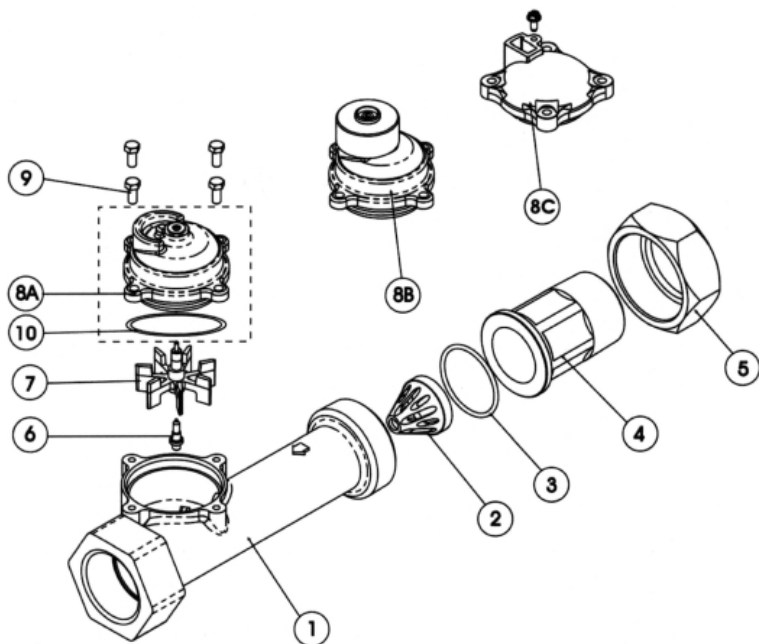
P/N 27130

ITEM	QTY	P/N	DESCRIPTION	DÉSIGNATION
1.	1	15043-20	Meter body 1"	Corps de compteur 1"
2.	1	14960	Flow straightener	Egaliseur de flux
3.	1	13882	Impeller post	Axe de turbine
4.	1	13509	Impeller	Turbine
5A.	1	15218	Meter cover assy 20m <sup>3</sup>	Couvercle de compteur 20m <sup>3</sup>
5B.	1	15237	Meter cover assy 100m <sup>3</sup>	Couvercle de compteur 100m <sup>3</sup>
5C.	1	18330	Meter cover MicroP	Couvercle de compteur électronique
6.	4	11737	Screw	Vis
7.	1	13847	O'ring	Joint torique



## 21 - COMPTEUR 1 1/2" POUR 9500

METER / WASSERZÄHLER / CONTADOR /  
CONTATORE



Compteur complet 1 1/2", 40m<sup>3</sup> / Complete meter 1 1/2", 40m<sup>3</sup>  
 Compteur complet 1 1/2", 200m<sup>3</sup> / Complete meter 1 1/2", 200m<sup>3</sup>  
 Compteur complet 1 1/2" / Complete meter 1 1/2"

P/N 18509

P/N 18508

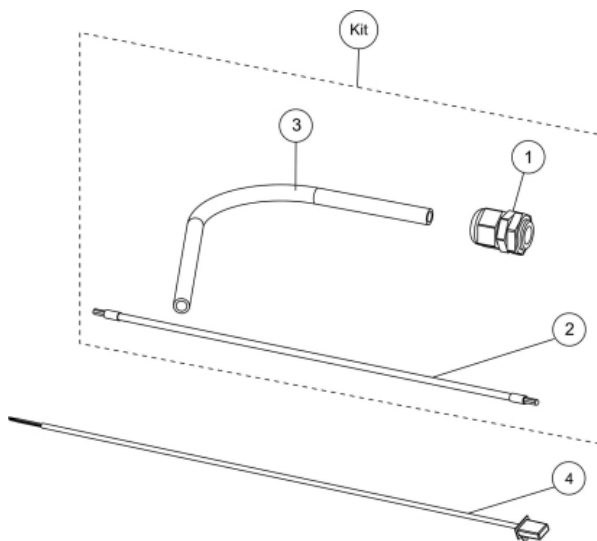
P/N 28076

ITEM	QTY	P/N	DESCRIPTION	DÉSIGNATION
1.	1	27957	Meter body 1 1/2"	Corps de compteur 1 1/2"
2.	1	17542	Flow straightener	Egaliseur de flux
3.	1	12733	O'ring	Joint torique
4.	1	27981	Quick connect nipple 1 1/2"	Connexion 1 1/2"
5.	1	17543	Quick connect nut	Ecrou
6.	1	13882	Impeller post	Axe de turbine
7.	1	13509	Impeller	Turbine
8A.	1	15218	Meter cover assy 40m <sup>3</sup>	Couvercle de compteur 40m <sup>3</sup>
8B.	1	15237	Meter cover assy 200m <sup>3</sup>	Couvercle de compteur 200m <sup>3</sup>
8C.	1	18330	Meter cover MicroP	Couvercle de compteur électronique
9A.	4	11737	Screw	Vis
9B.	4	21716	Screw (electronic cover)	Vis (couvercle électronique)



## 22 - KIT CÂBLES DE COMPTEUR

METER CABLE KIT / KIT WASSERZÄHLERKABEL /  
KIT CABLE CONTADOR / KIT CAVO CONTATORE



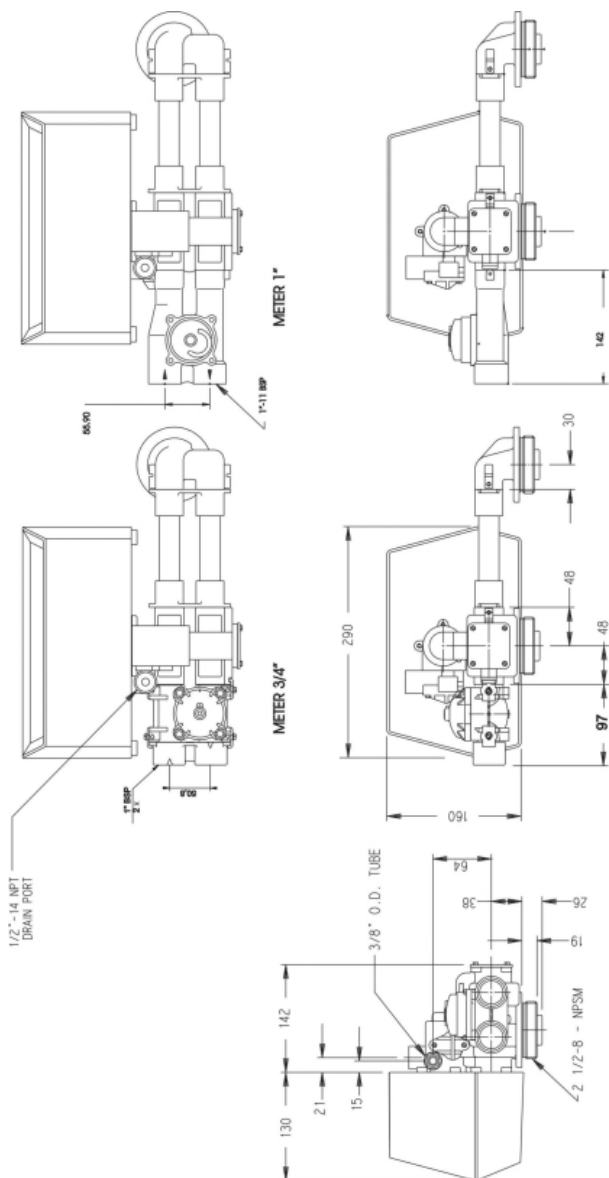
ITEM	QTY	P/N	DESCRIPTION	DESIGNATION
1.	1	17967	Strain relief	Presse-étoupe
<b>9000 - 9100</b>				
2.	1	15425	Meter cable 3/4"	Câble de compteur 3/4"
	1	15216	Meter cable 1"	Câble de compteur 1"
3.	1	15368	Cable guide	Guide câble
4.		28114-01	Electronic meter cable	Câble de compteur électronique
<b>9500</b>				
2.	1	17744	Meter cable 1" - 1 1/2"	Câble de compteur 1" - 1 1/2"
3.	1	18717	Cable guide	Guide câble
4.		28114-06	Electronic meter cable	Câble de compteur électronique

Références du kit câble de compteur / *References of the meter cable kit* / Wasserzählerkabel Referenzen / *Referencia del kit cable contador* / Riferimento del kit cavo contatore:

9000-9100	3/4"	P/N 25724
9000-9100	1"	P/N 25725
9500	1" - 1 1/2"	P/N 25350



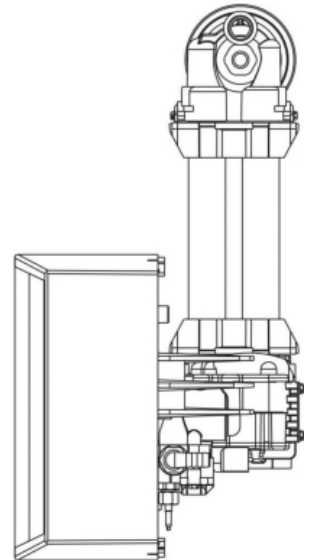
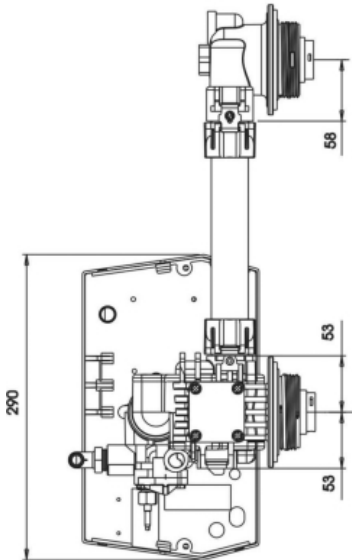
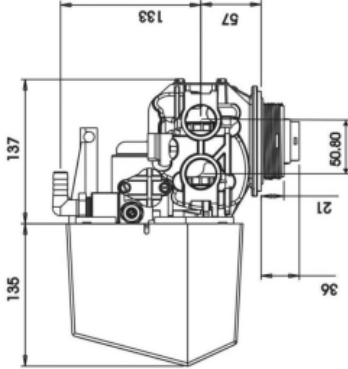
## 23 - ENCOMBREMEN 9000 3/4" & 1" VALVE DIMENSIONS / MAßKIZZE / DIMENSIONES / INGOMBRO





# 23 - ENCOMBEMENT 9100

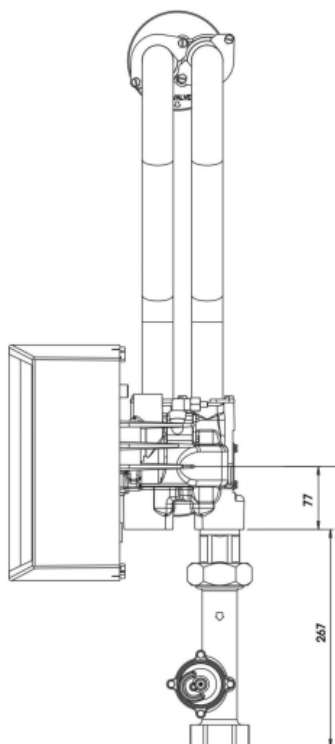
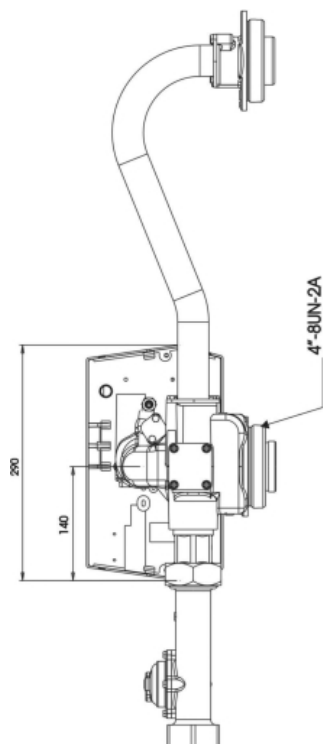
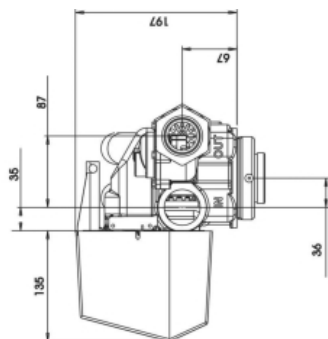
VALVE DIMENSIONS / MAßKIZZE / DIMENSIONES / INGOMBRO





## 23 - ENCOMBREMENT 9500

VALVE DIMENSIONS / MAßKIZZE / DIMENSIONES /  
INGOMBRO

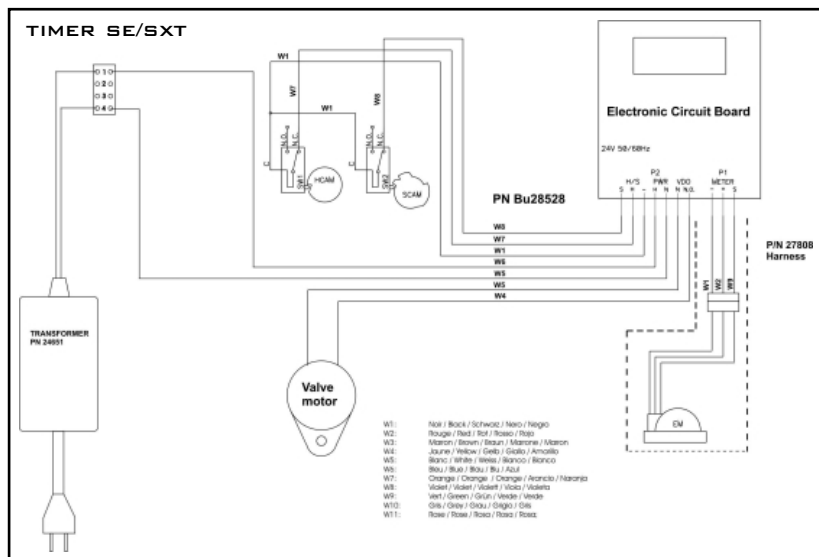
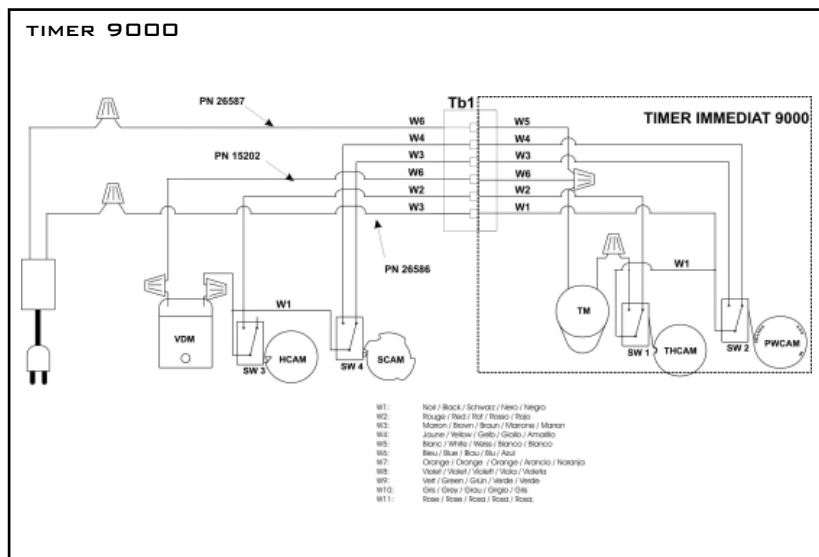






## 24 - PLANS DE CÂBLAGE

WIRING DIAGRAMS / VERKABELUNGSZEICHNUNGEN /  
ESQUEMA DE CABLEADO / PIANI DI CABLAGGIO





## 24 - PLANS DE CÂBLAGE

WIRING DIAGRAMS / VERKABELUNGSZEICHNUNGEN /  
ESQUEMA DE CABLEADO / PIANI DI CABLAGGIO

